

# Mehrkammergrube nach DIN 4261 - 1 mit NORDBETON - Membranfiltration "AQUACELL"

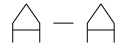
## Einbehälteranlage

Zulassung Nr. Z-55.6-269

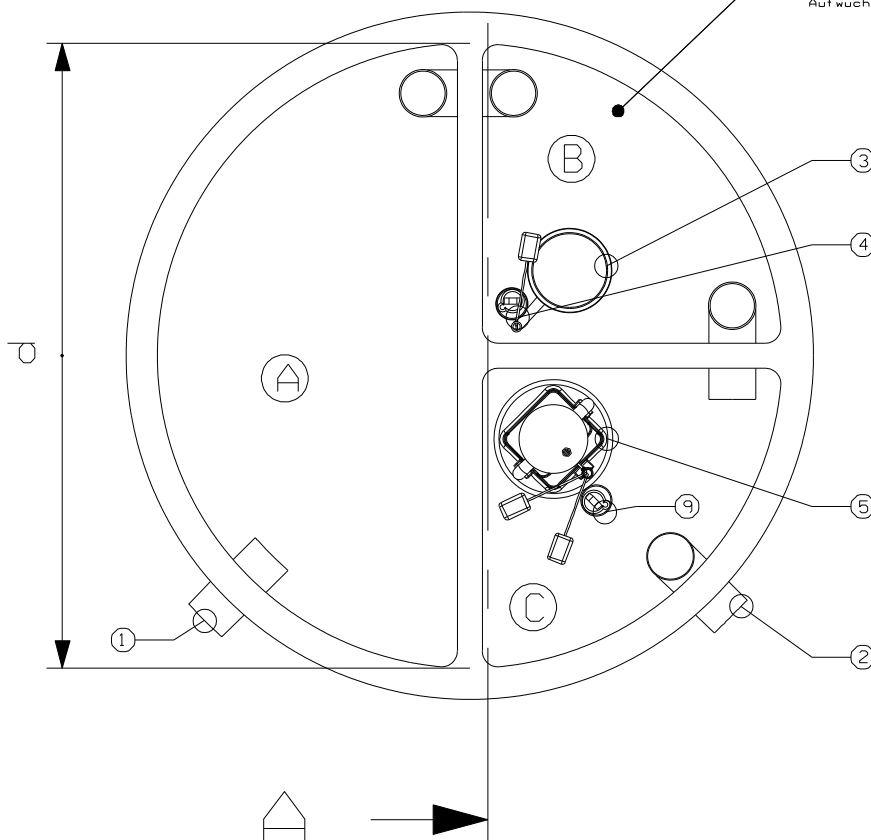
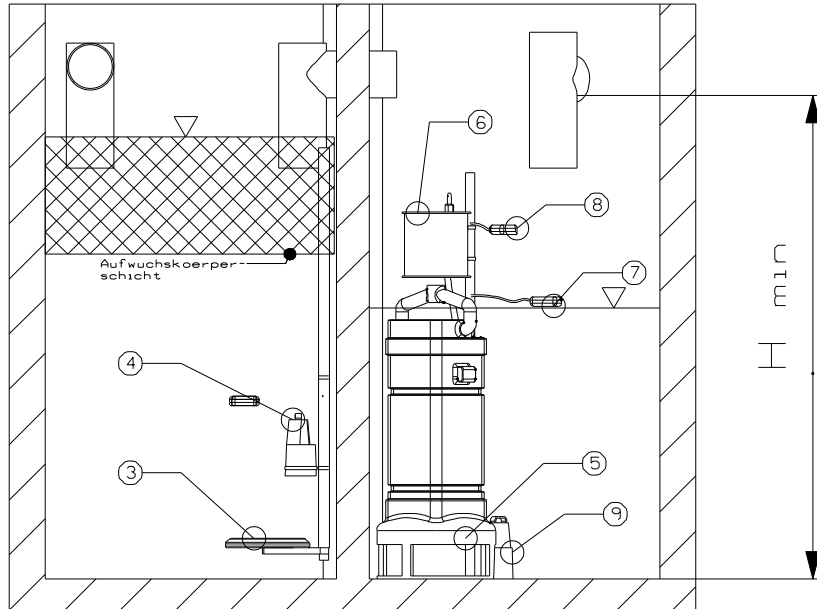
**NORDBETON**

Werk Kampe  
Industriestr. 2 · 26169 Friesoythe  
Tel. (0 44 97) 9241-0 · Fax (0 44 97) 92 41 70

*Betontechnik mit System*



Darstellung Grube ohne Konus



Soemtlliche Tauchrohre in Kammer 2 geschlitzt (Breite=8-12mm) um Austragen der Aufwuchskoerper zu verhindern

- A Vorkläarer, Schlamm-speicher
- B Schwebbett (Belebungs1)
- C Membranbelebungs (Belebungs2)
- 1 Zulauf
- 2 Ablauf, Notueberlauf
- 3 Belueftung Belebungs1
- 4 Foerderpumpe Belebungs1
- 5 Filtergehaeuse mit Filter und Belueftung
- 6 Filtratabzug
- 7 Niveaumessung
- 8 Alarmschwimmer Notueberlauf
- 9 Pumpe Schlammrueckfuehrung

Gruben, Konen und Abdeckplatten entsprechend den Anforderungen an Mehrkammer-gruben nach DIN 4261-1  
Wasserfuehrende Leitungen sind frostfrei zu verlegen

\_\_\_\_\_, den \_\_\_\_\_

Antragsteller:

ohne Maßstab

Technische Änderungen vorbehalten!

Datei:	Datum:	Version:	Bearbeiter:	Freigabe:
aquacell.dgn	18.11.09	a	Schm.	C. Plötner