

Mehrkammergrube nach DIN 4261 - 1 mit NORDBETON - Membranfiltration "AQUACELL"

Zweibehälteranlage

Zulassung Nr. Z-55.6-269

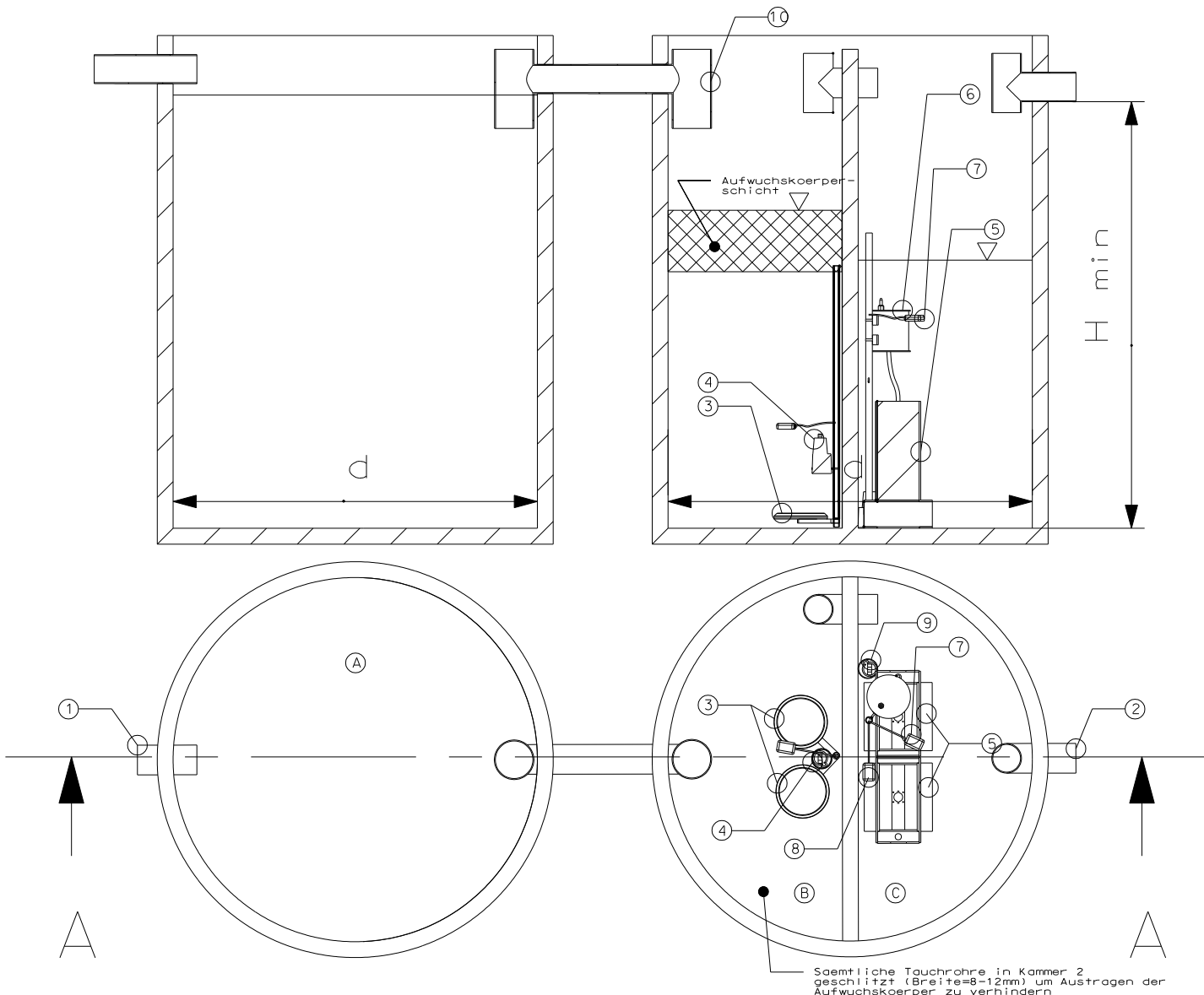
NORDBETON

Werk Kampe
Industriestr. 2 · 26169 Friesoythe
Tel. (0 44 97) 9241-0 · Fax (0 44 97) 92 41 70

Betontechnik mit System

A - A

Darstellung Gruben ohne Konus



Soemntliche Tauchroehre in Kammer 2 geschlitzt (Breite=8-12mm) um Austragen der Aufwuchskoerper zu verhindern

- A Vorklaerung, Schlamm-speicher
- B Schwebbett (Belebungs1)
- C Membranbelebungs (Belebungs2)
- 1 Zulauf
- 2 Ablauf, Notueberlauf
- 3 Belueftungs Belebungs1
- 4 Foerderpumpe Belebungs1 in Belebungs2
- 5 Filtergehaeuse mit Filter und Belueftung
- 6 Filtrat-abzug
- 7 Niveaumessung
- 8 Alarmschwimmer Notueberlauf
- 9 Ueberschussschlamm-abzug Tauchpumpe
- 10 Einlaufrohr

Gruben, Konen und Abdeckplatten entsprechend den Anforderungen an Mehrkammer-gruben nach DIN 4261-1
Wasserfuehrende Leitungen sind frostfrei zu verlegen

_____, den _____

Antragsteller:

ohne Maßstab

Technische Änderungen vorbehalten!

Datei:	Datum:	Version:	Bearbeiter:	Freigabe:
aquacell.dgn	18.11.09	a	Schm.	C. Plötner