

Datum:	Version:
03.11.08	a
Bearbeiter:	Freigabe:
Schm.	C. Plötner
Datei:	
bubbler04ng3 6mp	

EINBAUSKIZZE

NORDBETON

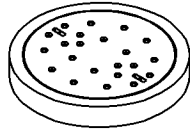
Betontechnik mit System

Objekt: **BUBBLER in NG200KA155 (4 EW)**
BUBBLER04NG3.6MP (Zulassung Nr. Z-55.3-130)

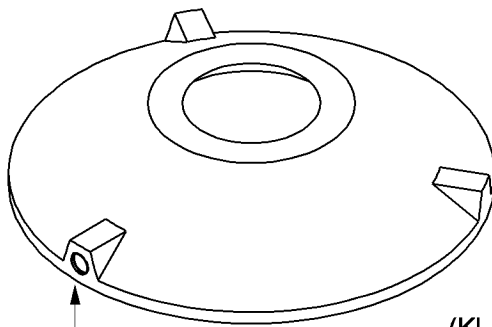
Version: Luftheber (MP)

Pos.	Stück	Bezeichnung	ET cm	Gewicht ca. kg
1	1	Abdeckung		
		BG 081 11 A MB	11	94
		BG 080 13 B MB	13	132
		BG 080 17 D MB	17	188
2	1	Konus		
		KO 200 44 A 10	44	941
		KO 200 44 B 10	44	948
		KO 200 44 D 10	44	955
3	1	Boden-/Tauchwandring		
		Werkseitig vormontierte Betriebstechnik incl. Probenahmeschacht.		
	1	BO TA 20 155 NG 10		
	1	BUBBLER 04 MP	155	3568
Anzahl der Fugen			2	
Gesamt (Klasse A) =			212	4603
Gesamt (Klasse B) =			214	4648
Gesamt (Klasse D) =			218	4711

Pos. 1



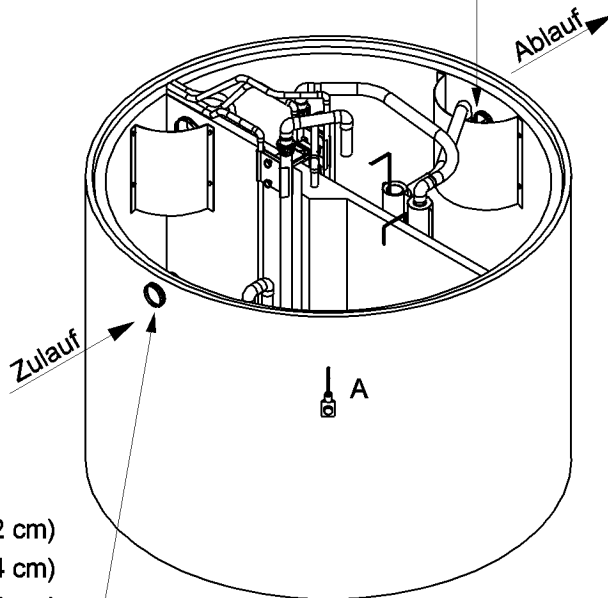
Pos. 2



Versorgung

(Kl. A -82 cm)
(Kl. B -84 cm)
(Kl. D -88 cm)

Pos. 3



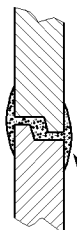
Zulauf

Ablauf

A

(Kl. A -72 cm)
(Kl. B -74 cm)
(Kl. D -78 cm)

A = Anschlagpunkte für Einbaugeschirr



Sichere Fugenausbildung

ACHTUNG:

1. Für den Einbau der Betonteile und die Montage des Betriebssystems sind die aktuellen Einbauhinweise zu beachten!
2. Beim Einbau auf Anschlagpunkte (A) für Einbaugeschirr achten.