

| | |
|------------------|------------|
| Datum: | Version: |
| 03.11.08 | a |
| Bearbeiter: | Freigabe: |
| Schm. | C. Plötner |
| Datel: | |
| bubbler08ng5 7mp | |

EINBAUSKIZZE

NORBETON

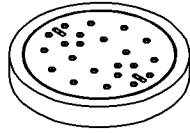
Betontechnik mit System

Objekt: **BUBBLER in NG250KA155 (8 EW)**
BUBBLER08NG5.7MP
 (Zulassung Nr. Z-55.3-130)

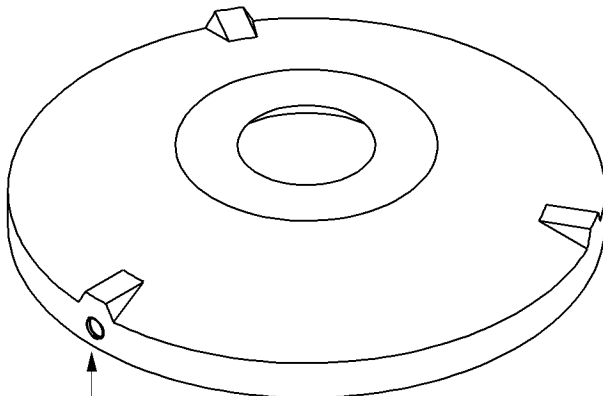
Version: Luftheber (MP)

| Pos. | Stück | Bezeichnung | ET cm | Gewicht ca. kg |
|---------------------|-------|---|-------|----------------|
| 1 | 1 | Abdeckung | | |
| | | BG 081 11 A MB | 11 | 94 |
| | | BG 080 13 B MB | 13 | 132 |
| | | BG 080 17 D MB | 17 | 188 |
| 2 | 1 | Konus | | |
| | | KO 250 44 A 10 | 44 | 1676 |
| | | KO 250 44 B 10 | 44 | 1686 |
| | | KO 250 44 D 10 | 44 | 1698 |
| 3 | 1 | Boden-/Tauchwandring | | |
| | 1 | Werkseitig vormontierte Betriebstechnik incl. Probennahmeschacht. | | |
| | | BO TA 25 155 NG 10 | 155 | 4640 |
| | | BUBBLER 08 MP | | |
| Anzahl der Fugen | | | 2 | |
| Gesamt (Klasse A) = | | | 212 | 6410 |
| Gesamt (Klasse B) = | | | 214 | 6458 |
| Gesamt (Klasse D) = | | | 218 | 6526 |

Pos. 1

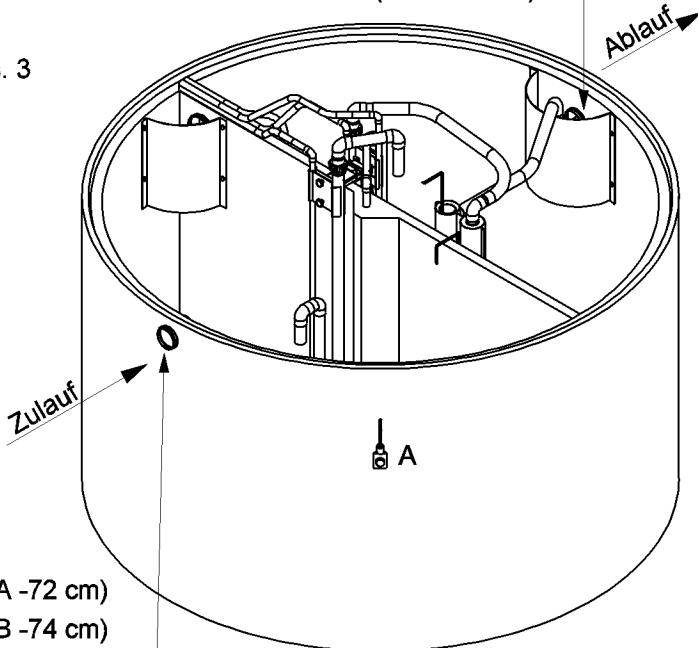


Pos. 2



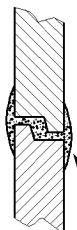
Versorgung (Kl. A -82 cm)
 (Kl. B -84 cm)
 (Kl. D -88 cm)

Pos. 3



(Kl. A -72 cm)
 (Kl. B -74 cm)
 (Kl. D -78 cm)

A = Anschlagpunkte für Einbaugeschirr



Sichere Fugenausbildung

ACHTUNG:

1. Für den Einbau der Betonteile und die Montage des Betriebssystems sind die aktuellen Einbauhinweise zu beachten!
2. Beim Einbau auf Anschlagpunkte (A) für Einbaugeschirr achten.