

Datum:	Version:
14.10.08	a
Bearbeiter:	Freigabe:
Schm.	C. Plötner
Datei:	
twister04ng3 6	

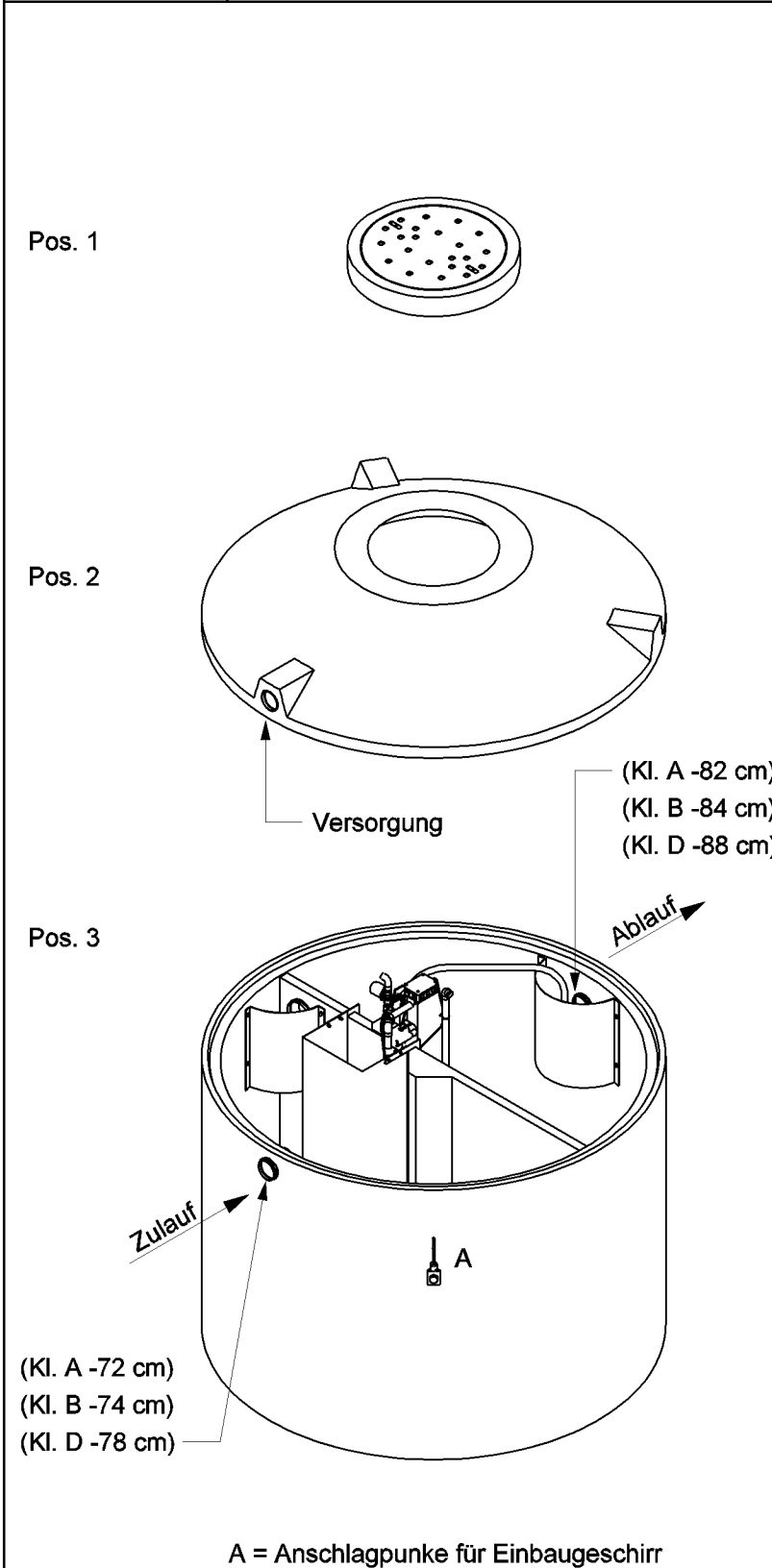
EINBAUSKIZZE



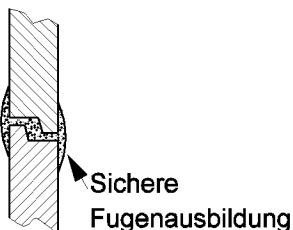
Objekt: TWISTER in NG200KA155 (4 EW)

TWISTER04NG3.6

(Zulassung Nr.
Z-55.3-130)



Pos.	Stück	Bezeichnung	ET cm	Gewicht ca. kg
1	1	Abdeckung		
		BG 081 11 A MB	11	94
		BG 080 13 B MB	13	132
		BG 080 17 D MB	17	188
2	1	Konus		
		KO 200 44 A 10	44	941
		KO 200 44 B 10	44	948
		KO 200 44 D 10	44	955
3	1	Boden-/Tauchwandring Werkseitig vormontierte Betriebstechnik incl. Probenahmeflasche		
		BO TA 20 155 NG 10	155	3518
	1	TWISTER 04 - V2		
Anzahl der Fugen			2	
Gesamt (Klasse A) =			212	4553
Gesamt (Klasse B) =			214	4598
Gesamt (Klasse D) =			218	4661



ACHTUNG:

- Für den Einbau der Betonteile und die Montage des Betriebssystems sind die aktuellen Einbauhinweise zu beachten!
- Beim Einbau auf Anschlagpunkte (A) für Einbaugeschirr achten.