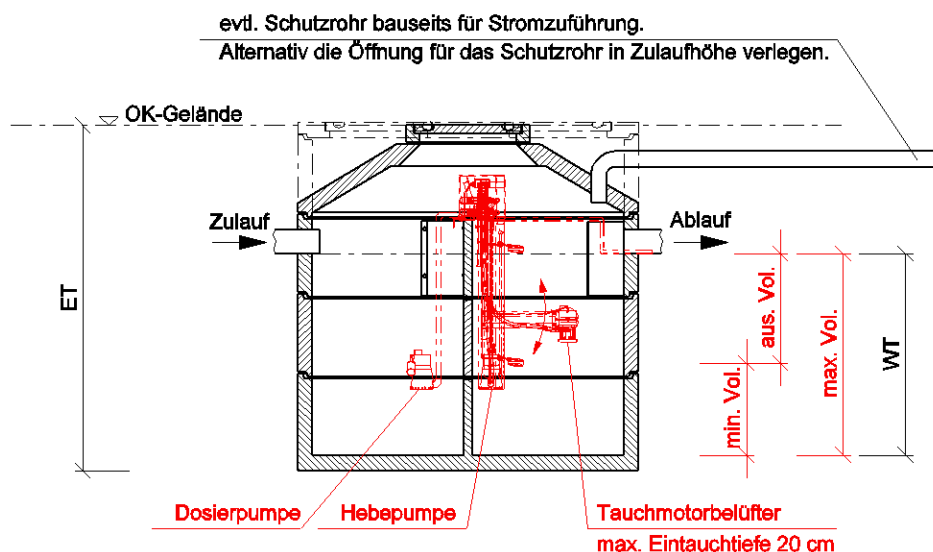
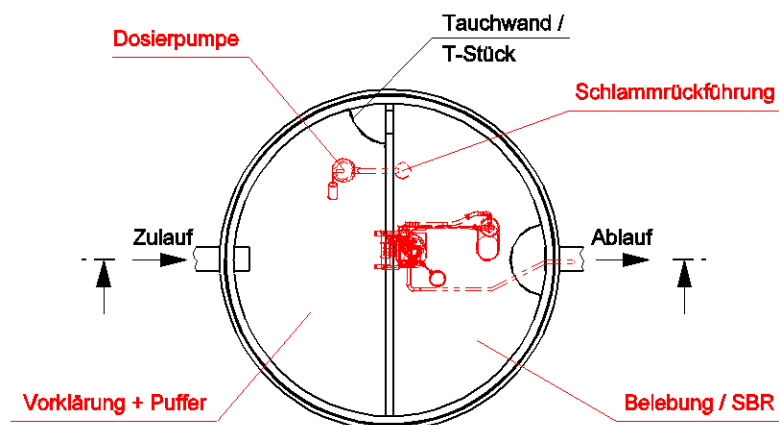


Einbehälteranlage (Halbkammer)

Zulassung Nr. Z-55.3-130, Ablaufklasse C*



Draufsicht ohne Abdeckung



* Wahlweise gilt diese Zeichnung auch für die Zulassung Nr. Z-55.3-129, Ablaufklasse D

- Die Mehrkammergrube muß der DIN 4261 - 1 entsprechen.
- Die Mehrkammergrube muß in einem baulich einwandfreien Zustand sein.
- Die Außenwände, Sohlen und die Kammern untereinander sowie die Rohranschlüsse müssen wasserdicht sein.
- Die Übergänge sind mit Tauchwänden oder T-Stücken nach DIN 4261 - 1 zu schützen.
- Für die Montage des Betriebssystems sind die aktuellen Einbauhinweise zu beachten!

_____, den _____
Antragsteller:

Maßstab 1 : 50

Technische Änderungen vorbehalten!

Datei:	Datum:	Version:	Bearbeiter:	Freigabe:
twister 250.dgn	12.10.05	a	Schm.	C. Plötner