

Mehrkammergrube nach DIN 4261 - 1  
mit NORDBETON SBR - Anlage  
"TWISTER / Oxynaut"

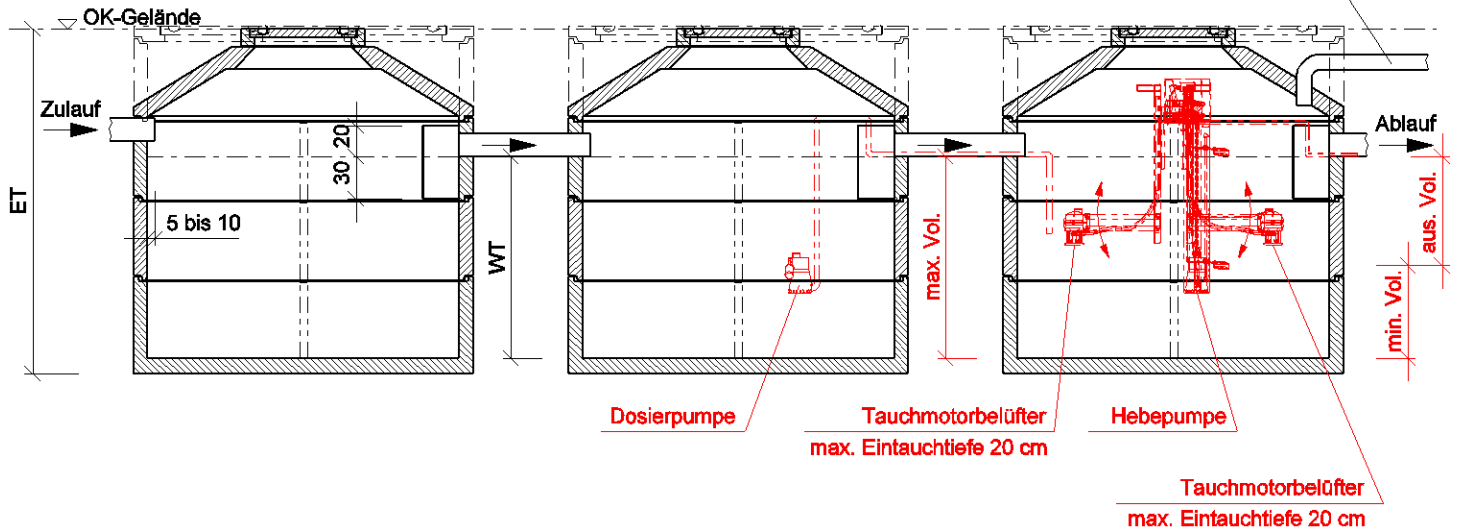
**NORDBETON**

Werk Kampe  
Industriestr. 2 · 26169 Friesoythe  
Tel. (0 44 97) 9241-0 · Fax (0 44 97) 92 41 70  
*Betontechnik mit System*

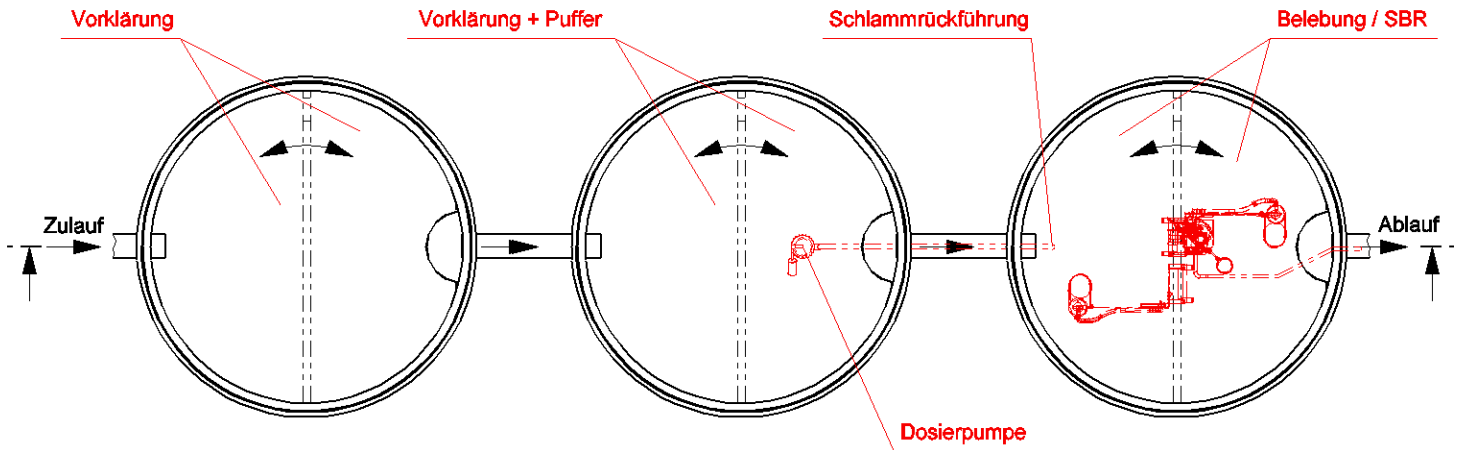
**Dreibehälteranlage**

Zulassung Nr. Z-55.3-130, Ablaufklasse C\*

evtl. Schutzrohr bauseits für Stromzuführung.  
Alternativ die Öffnung für das Schutzrohr in Zulaufhöhe verlegen.



**Draufsicht ohne Abdeckung**



\* Wahlweise gilt diese Zeichnung auch für die Zulassung Nr. Z-55.3-129, Ablaufklasse D

- Die Mehrkammergrube muß der DIN 4261 - 1 entsprechen.
- Die Mehrkammergrube muß in einem baulich einwandfreien Zustand sein.
- Die Außenwände, Sohlen und die Kammern untereinander sowie die Rohranschlüsse müssen wasserdicht sein.
- Die Übergänge sind mit Tauchwänden oder T-Stücken nach DIN 4261 - 1 zu schützen.
- Für die Montage des Betriebssystems sind die aktuellen Einbauhinweise zu beachten!

\_\_\_\_\_, den \_\_\_\_\_

Antragsteller:

Maßstab 1 : 50

Technische Änderungen vorbehalten!

Datei:	Datum:	Version:	Bearbeiter:	Freigabe:
twister 500.dgn	12.10.05	a	Schm.	C. Plötner