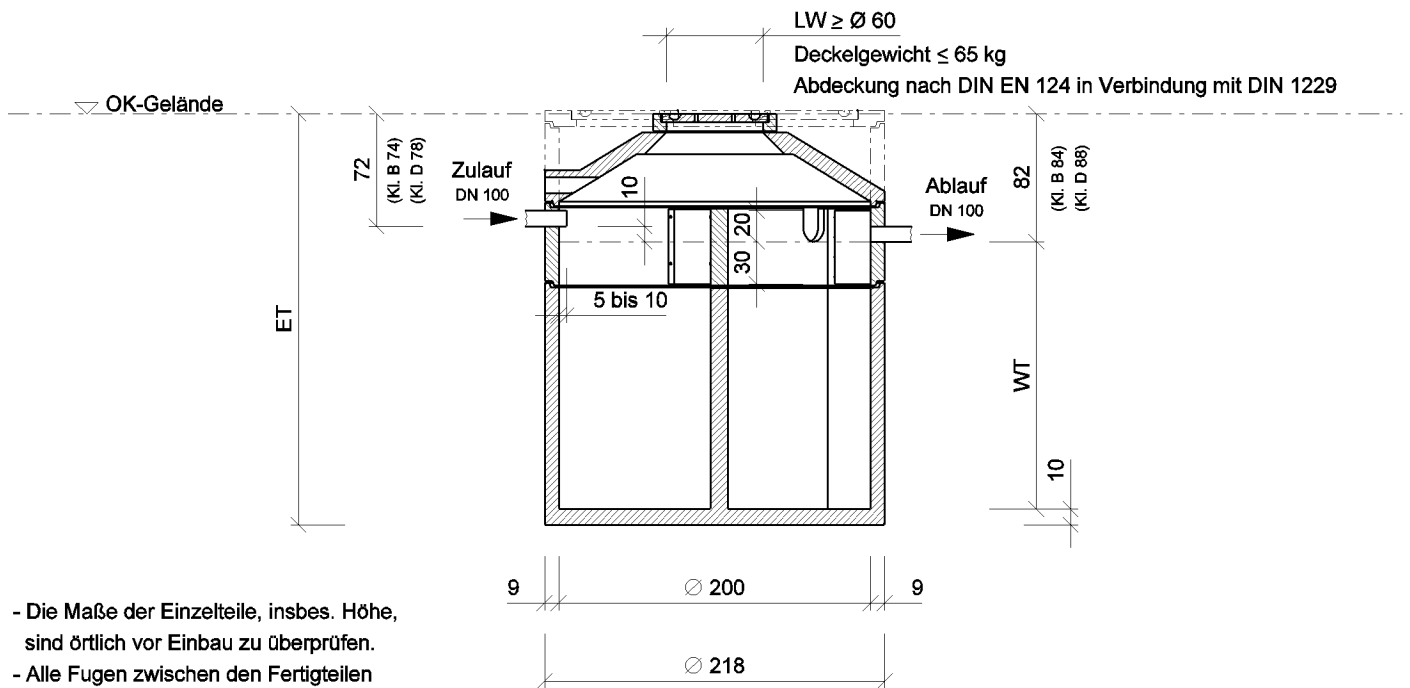


**DREIKAMMER - ANLAGE**  
**EINBEHÄLTER Ø 200**  
**AUS BETONFERTIGTEILEN**  
**VERSION: HOHER BODEN 155 cm**

**Bemessungstabelle:** (in Konusausführung)  
 (Klasse A - Abdeckung)

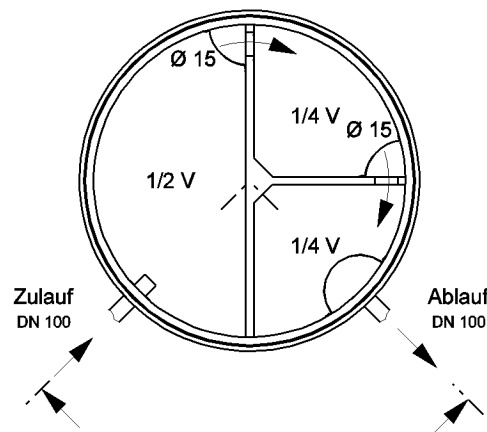
**Achtung:** (bei Klasse B - Abdeckung ist ET + 2 cm)  
 (bei Klasse D - Abdeckung ist ET + 6 cm)  
 (bei Platte statt Konus ET erfragen)

x = gewählte Ausf.	Typ	Nutzhalt m³	Gewicht ca. to	Innen Ø cm	ET = Einbautiefe (incl. Fugen) cm	WT = Wassertiefe cm	Nenngröße NG
	DE 200 KA 155	3,6	4,650	200	212	120	3
	--	--	--	--	--	--	--
	DE 202 KA 155	5,0	5,522	200	263	171	5
	DE 203 KA 155	5,8	5,964	200	288	196	5



- Die Maße der Einzelteile, insbes. Höhe, sind örtlich vor Einbau zu überprüfen.
- Alle Fugen zwischen den Fertigteilen wasserdicht herstellen, z.B. mit NORDBETON POTTDICHT®.
- Alle Rohre nach DIN 1986 elastisch einbinden.
- Zulauf nach DIN 1986 entlüften.
- Mit Tauchwänden abgegrenzte Wasseroberfläche  $\geq 300\text{ cm}^2$ .

**Draufsicht ohne Abdeckung**



REG.-NR. 2V207



Technische Änderungen vorbehalten!

Datei:	Datum:	Version:	Bearbeiter:	Freigabe:
de Ø200 hb 155.dgn	07.10.08	a	Schm.	C. Plötner

\_\_\_\_\_, den \_\_\_\_\_

Antragsteller:

Maßstab 1 : 50