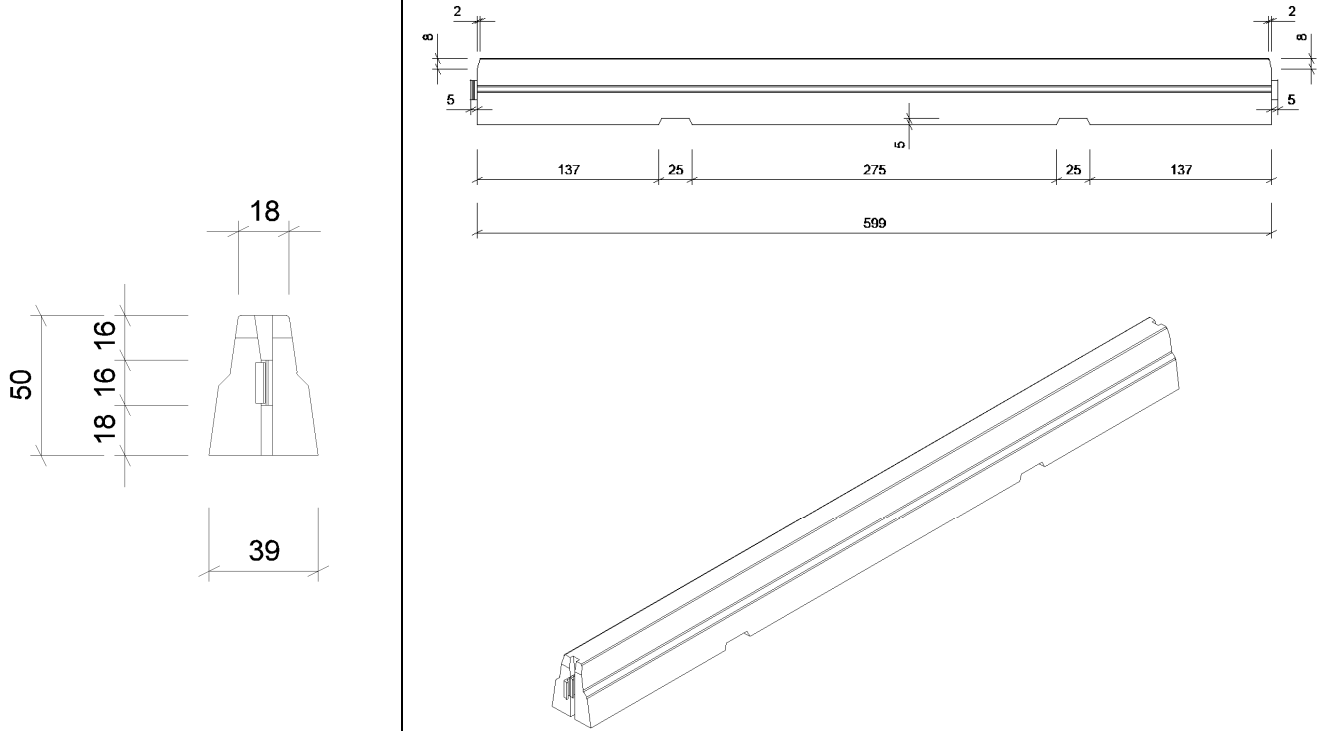


<h2>BSW 050 2 NO</h2>	Bauhöhe: 0,50 m	Normalelement 2-seitig
	Baubreite: 0,39 m	Artikelnummer: BSW0502NO
		

Baulänge (Versetzmaß)	5,99 m (ca. 6,00 m)
Bauhöhe	0,50 m
Baubreite	0,39 m
Gewicht (Aufstandsflächenbelastung)	ca. 2,000 t (ca. 0,10 kg/cm ²)
Betongüte	C 30 / 37 LP (B35 WueFT)
Aufhaltestufe (EN 1317)	T1 / T3
Wirkungsbereichsklasse	W1 / W3
Anprallheftigkeitsstufe	ASI „A“
Prüfberichte (BASt/TÜV)	Y84.01.J09 Y84.02.J09
Prüflänge/Mindestlänge	114 m
Mindestlänge bei Kraftschluss	60 m

Ausschreibungstexte:

- Transportable Schutzeinrichtung aus Betonschutzwand-Fertigteilen mit doppelseitigem Step-Profil gem. TL-BSWF und RPS
- System NORDBETON, Typ „HP180“ oder gleichwertig
- Der Nachweis der Aufhaltestufe T1/W1 und T3/W3 nach EN 1317-2 für den temporären und stationären Einsatz ist durch ein Prüfzeugnis eines zugelassenen Prüfinstituts (z.B. BASt/TÜV) zu erbringen.
- Betongüte C 30 / 37 LP (B35 WueFT)
- Normalelement 2-seitig
- L / H / B = 5,99 / 0,50 / 0,39 m

Zusatzausstattung:

- Retroreflektierende Elemente, mit doppelseitigen gelben Reflektoren gemäß TL-Transportable Schutzeinrichtungen 1997 und BASt-Prüfung
- Gewindeanker RD 20, Hülse Edelstahl, 2000 kg, 2 Stück je Betonschutzwand-Fertigteil