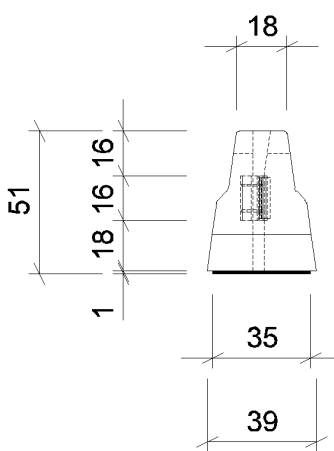
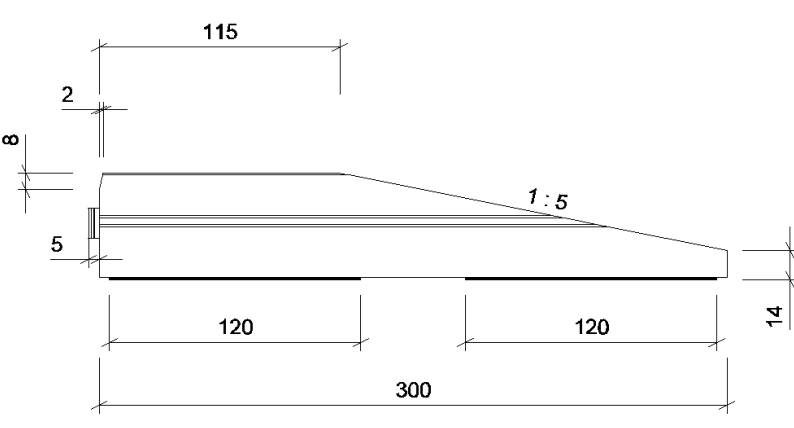
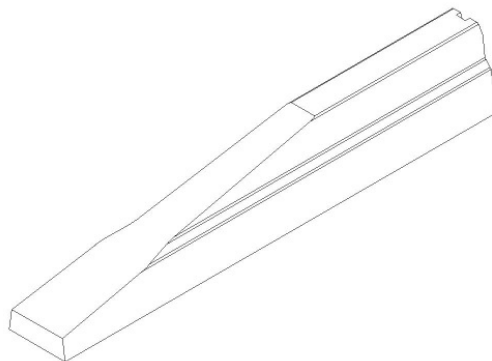


<h2>BSW 051 2 AB</h2>	Bauhöhe: 0,51 m	Absenker 2-seitig
	Baubreite: 0,39 m	Artikelnummer: BSW0512AB
<div style="display: flex; justify-content: space-around;"> <div style="text-align: center;">  </div> <div style="text-align: center;">  </div> </div> <div style="text-align: center; margin-top: 20px;">  </div>		

Baulänge (Versetzmaß)	3,00 m (ca. 3,01 m)
Bauhöhe	0,51 m
Baubreite	0,39 m
Gewicht	0,832 t
Betongüte	C 30 / 37 LP (B35 WueFT)
Aufhaltestufe (EN 1317)	--
Wirkungsbereichsklasse	--
Anprallheftigkeitsstufe	--
Prüfberichte (BASt/TÜV)	--
Mindestaufbaulänge (Prüflänge)	--

Ausschreibungstexte:

- Absenker als konstruktives Anfangs- bzw. Endelement einer passiven Schutzeinrichtung aus Betonschutzwand-Fertigteilen mit doppelseitigem Step-Profil.
- System NORDBETON, Typ „HP180“ oder gleichwertig
- Betongüte C 30 / 37 LP (B35 WueFT)
- Absenker 2-seitig
- Gewindeanker RD 20, Hülse Edelstahl, 2000 kg, 2 Stück je Betonschutzwand-Fertigteil
- L / H / B = 3,00 / 0,51 / 0,39 m
- mit großflächiger, fahrbahnschonender Gummiunterseite

Zusatzausstattung:

- Retroreflektierende Elemente, mit doppelseitigen gelben Reflektoren gemäß TL-Transportable Schutzeinrichtungen 1997 und BASt-Prüfung