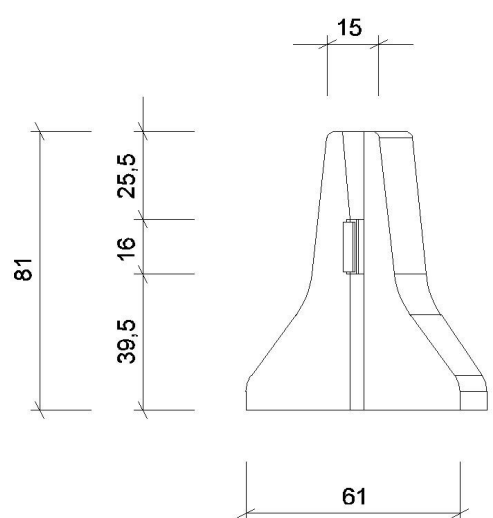
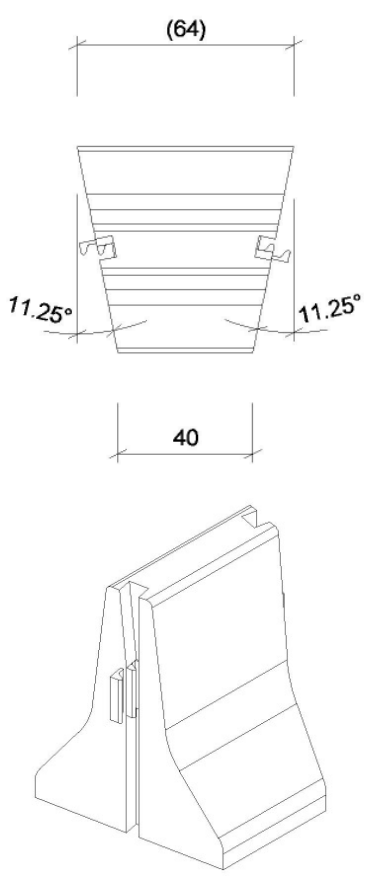


| | | |
|-----------------------|--------------------------|---------------------------------|
| <h1>BSW 081 2 TR</h1> | Bauhöhe: 0,81 m | Trapezelement 2-seitig |
| | Baubreite: 0,61 m | Artikelnummer: BSW0812TR |





| | |
|---------------------------------------|---------------------------------|
| Baulänge | 0,40 - 0,64 m |
| Bauhöhe | 0,81 m |
| Baubreite | 0,61 m |
| Gewicht | 0,298 t |
| Betongüte | C 30 / 37 LP (B35 WueFT) |
| Aufhaltestufe (EN 1317) | -- |
| Wirkungsbereichsklasse | -- |
| Anprallheftigkeitsstufe | -- |
| Prüfberichte (BASt/TÜV) | -- |
| Mindestaufbaulänge (Prüflänge) | -- |

Ausschreibungstexte:

- Trapezelement als konstruktive, kraftschlüssige Radienverbindung (22,5°) zweier passiver Schutzeinrichtungen gleicher Querschnittsform im New-Jersey-Profil (BSW 081 2).
- System NORDBETON, Typ „HP180“ oder gleichwertig
- Betongüte C 30 / 37 LP (B35 WueFT)
- Trapezelement 2-seitig
- Gewindeanker RD 20, Hülse Edelstahl, 2000 kg, 1 Stück je Betonschutzwand-Fertigteil
- L / H / B = 0,40-0,64 / 0,81 / 0,61 m

Zusatzausstattung:

- Retroreflektierende Elemente, mit doppelseitigen gelben Reflektoren gemäß TL-Transportable Schutzeinrichtungen 1997 und BASt-Prüfung