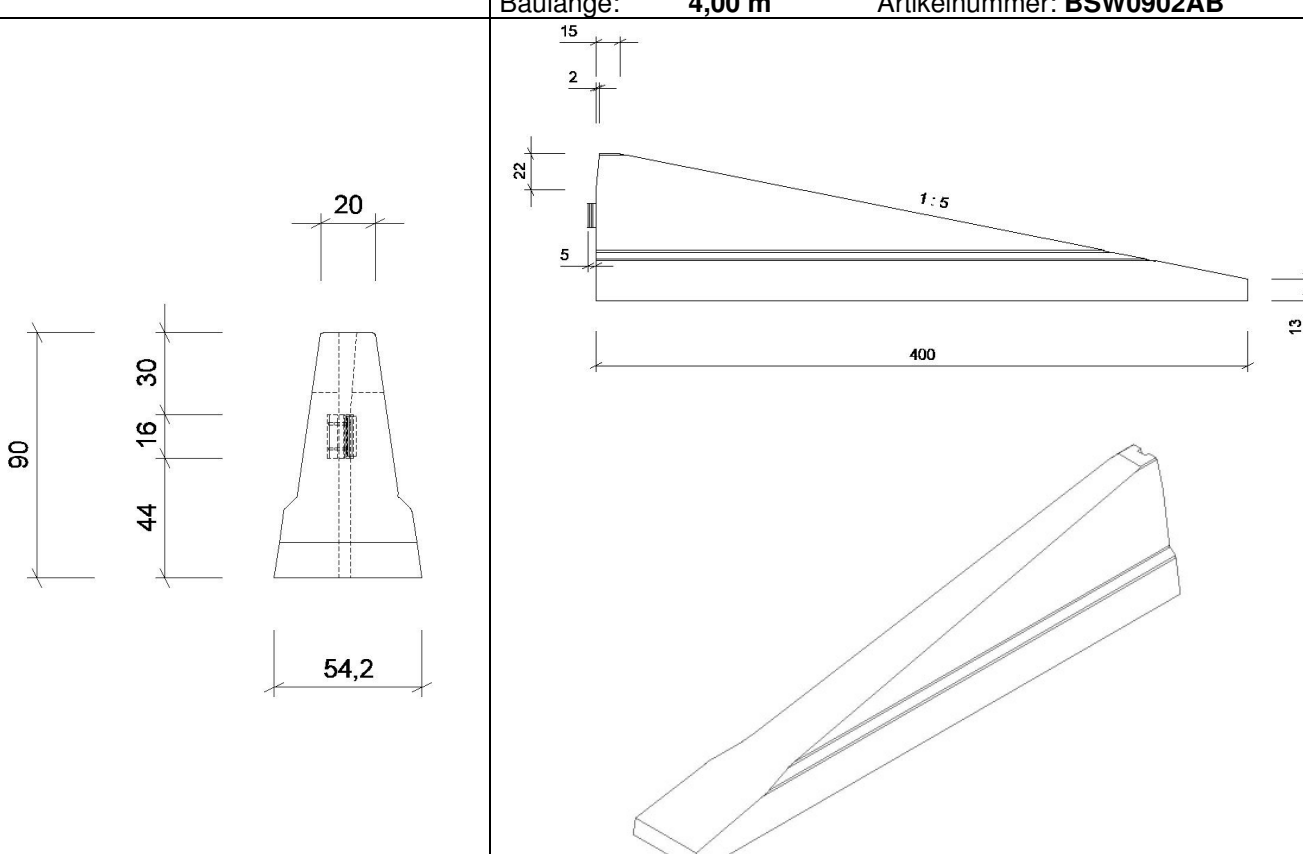


<h2>BSW 090 2 AB</h2>	Bauhöhe: <b>0,90 m</b>	Absenker 2-seitig
	Baubreite: <b>0,54 m</b>	Artikelnummer: <b>BSW0902AB</b>
		

<b>Baulänge (Versetzmaß)</b>	<b>4,00 m</b> (ca. 4,01 m)
<b>Bauhöhe</b>	<b>0,90 m</b>
<b>Baubreite</b>	<b>0,54 m</b>
<b>Gewicht</b>	<b>2,071 t</b>
<b>Betongüte</b>	<b>C 30 / 37 LP (B35 WueFT)</b>
<b>Aufhaltestufe (EN 1317)</b>	--
<b>Wirkungsbereichsklasse</b>	--
<b>Anprallheftigkeitsstufe</b>	--
<b>Prüfberichte (BASt/TÜV)</b>	--
<b>Mindestaufbaulänge (Prüflänge)</b>	--

**Ausschreibungstexte:**

- Absenker als konstruktives Anfangs- bzw. Endelement einer passiven Schutzeinrichtung aus Betonschutzwand-Fertigteilen mit doppelseitigem Step-Profil.
- System NORDBETON, Typ „HP180“ oder gleichwertig
- Betongüte C 30 / 37 LP (B35 WueFT)
- Absenker 2-seitig
- Gewindeanker RD 24, Hülse Edelstahl, 2500 kg, 2 Stück je Betonschutzwand-Fertigteil
- L / H / B = 4,00 / 0,90 / 0,54 m

**Zusatzausstattung:**

- Retroreflektierende Elemente, mit doppelseitigen gelben Reflektoren gemäß TL-Transportable Schutzeinrichtungen 1997 und BASt-Prüfung