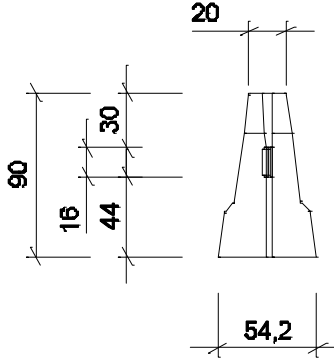
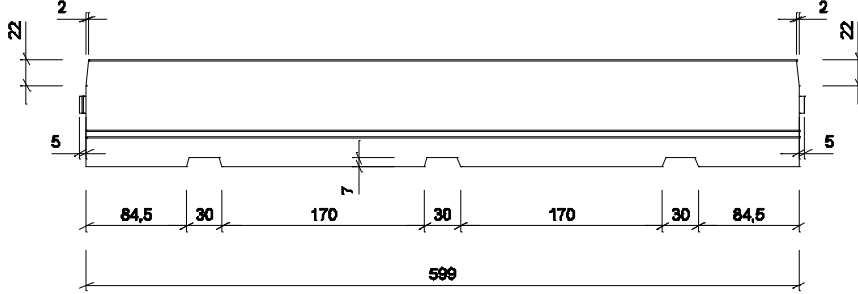
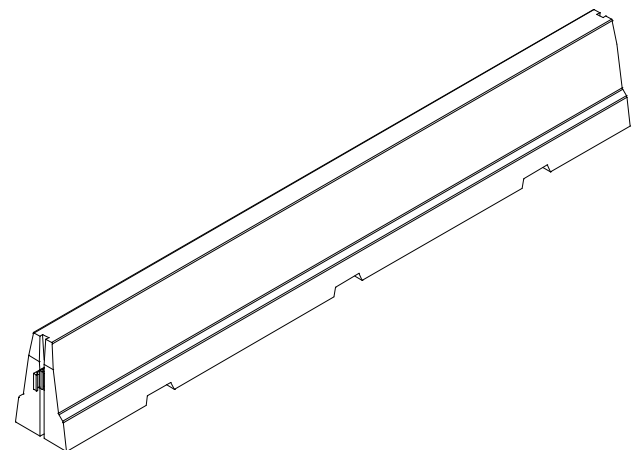


<h2>BSW 090 2 NO</h2>	Bauhöhe: 0,90 m	Normalelement 2-seitig
	Baubreite: 0,54 m	Artikelnummer: BSW0902NO
	Baulänge: 5,99 m	







Baulänge (Versetzmaß)	5,99 m (ca. 6,00 m)
Bauhöhe	0,90 m
Baubreite	0,54 m
Gewicht (Aufstandsflächenbelastung)	ca. 4,500 t (ca. 0,16 kg/cm ²)
Betongüte	C 30 / 37 LP (B35 WueFT)
Aufhaltestufe (EN 1317)	H1 / H2
Wirkungsbereichsklasse	W4 / W5
Anprallheftigkeitsstufe	ASI „C“
Prüfberichte (BASt/TÜV)	2006 7E 12/HK 2006 7E 13/HK Y84.01.106
Prüflänge/Mindestlänge	150 m
Mindestlänge bei Kraftschluss	96 m

Ausschreibungstexte:

- Transportable Schutzeinrichtung aus Betonschutzwand-Fertigteilen mit doppelseitigem Step-Profil gem. TL-BSWF und RPS
- System NORDBETON, Typ „HP180“ oder gleichwertig
- Der Nachweis der Aufhaltestufe H1/W4 und H2/W5 nach EN 1317-2 für den temporären und stationären Einsatz ist durch ein Prüfzeugnis eines zugelassenen Prüfinstituts (z.B. BASt/TÜV) zu erbringen.
- Betongüte C 30 / 37 LP (B35 WueFT)
- Normalelement 2-seitig
- L / H / B = 5,99 / 0,90 / 0,54 m

Zusatzausstattung:

- Retroreflektierende Elemente, mit doppelseitigen gelben Reflektoren gemäß TL-Transportable Schutzeinrichtungen 1997 und BASt-Prüfung
- Gewindeanker RD 24, Hülse Edelstahl, 2500 kg, 2 Stück je Betonschutzwand-Fertigteil