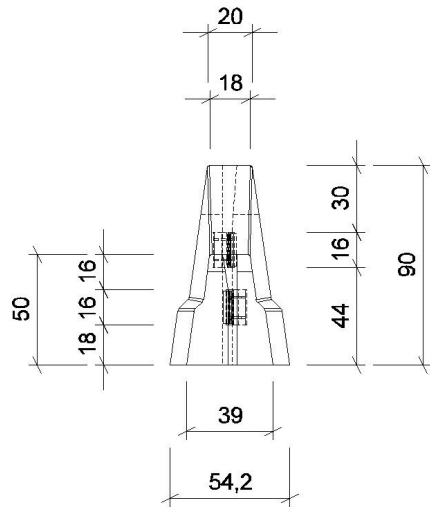
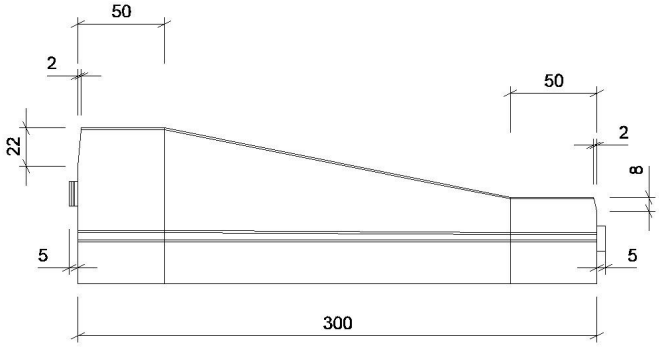
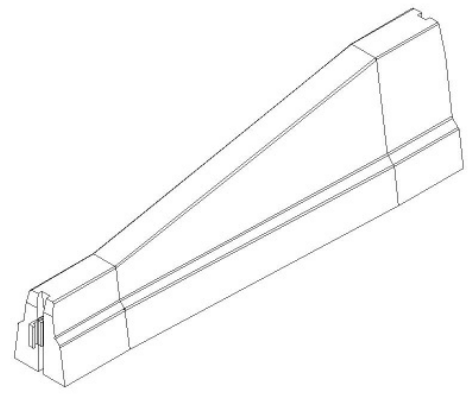


<h2 style="margin: 0;">BSW 090 2 ÜB 050 2</h2>	<p>Bauhöhe: <b>0,90 – 0,50 m</b> Übergangselement 2-seitig                  Baubreite: <b>0,54 – 0,39 m</b>                  Baulänge: <b>3,00 m</b> Artikelnummer: <b>BSW0902ÜB0502</b></p>
	 

<b>Baulänge (Versetzmaß)</b>	<b>3,00 m</b> (ca. 3,01 m)
<b>Bauhöhe</b>	<b>0,90 – 0,50 m</b>
<b>Baubreite</b>	<b>0,54 – 0,39 m</b>
<b>Gewicht</b>	<b>1,650 t</b>
<b>Betongüte</b>	<b>C 30 / 37 LP</b> (B35 WueFT)
<b>Aufhaltestufe (EN 1317)</b>	--
<b>Wirkungsbereichsklasse</b>	--
<b>Anprallheftigkeitsstufe</b>	--
<b>Prüfberichte (BASt/TÜV)</b>	--
<b>Mindestaufbaulänge (Prüflänge)</b>	--

**Ausschreibungstexte:**

- Übergangselement als konstruktive, kraftschlüssige Verbindung zweier passiver Schutzeinrichtungen unterschiedlicher Querschnittsform im Step-Profil (BSW 090 2 / BSW 050 2).
- System NORDBETON, Typ „HP180“ oder gleichwertig
- Betongüte C 30 / 37 LP (B35 WueFT)
- Übergangselement 2-seitig
- Gewindeanker RD 20, Hülse Edelstahl, 2000 kg, 2 Stück je Betonschutzwand-Fertigteil
- L / H / B = 3,00 / 0,90-0,50 / 0,54-0,39 m

**Zusatzausstattung:**

- Retroreflektierende Elemente, mit doppelseitigen gelben Reflektoren gemäß TL-Transportable Schutzeinrichtungen 1997 und BASt-Prüfung