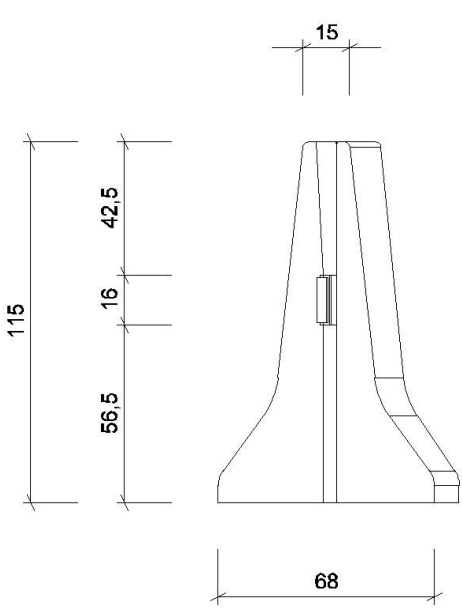
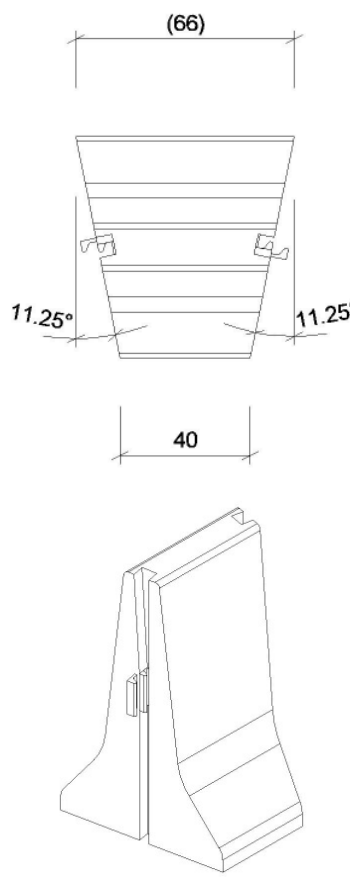


<h2>BSW 115 2 TR</h2>	Bauhöhe: 1,15 m	Trapezelement 2-seitig
	Baubreite: 0,68 m	Artikelnummer: BSW1152TR





Baulänge	0,40 - 0,66 m
Bauhöhe	1,15 m
Baubreite	0,68 m
Gewicht	0,454 t
Betongüte	C 30 / 37 LP (B35 WueFT)
Aufhaltestufe (EN 1317)	--
Wirkungsbereichsklasse	--
Anprallheftigkeitsstufe	--
Prüfberichte (BASt/TÜV)	--
Mindestaufbaulänge (Prüflänge)	--

Ausschreibungstexte:

- Trapezelement als konstruktive, kraftschlüssige Radienverbindung (22,5°) zweier passiver Schutzeinrichtungen gleicher Querschnittsform im New-Jersey-Profil (BSW 115 2).
- System NORDBETON, Typ „HP180“ oder gleichwertig
- Betongüte C 30 / 37 LP (B35 WueFT)
- Trapezelement 2-seitig
- Gewindeanker RD 20, Hülse Edelstahl, 2000 kg, 1 Stück je Betonschutzwand-Fertigteil
- L / H / B = 0,40-0,66 / 1,15 / 0,68 m

Zusatzausstattung:

- Retroreflektierende Elemente, mit doppelseitigen gelben Reflektoren gemäß TL-Transportable Schutzeinrichtungen 1997 und BASt-Prüfung