

**PUFFERBECKEN / SBR-BECKEN /
WIRBELSCHWEBEBETT-BECKEN Ø 200
AUS BETONFERTIGTEILEN
VERSION: HOHER BODEN 155 cm**

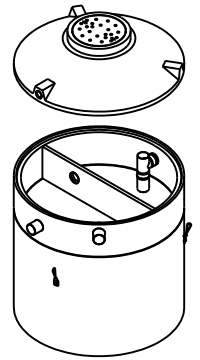
NORDBETON

Werk Kampe
Industriestr. 2 · 26169 Friesoythe
Tel. (0 44 97) 9241-0 · Fax (0 44 97) 92 41 70
Betontechnik mit System

Bemessungstabelle: (in Konusausführung)
(Klasse A - Abdeckung)

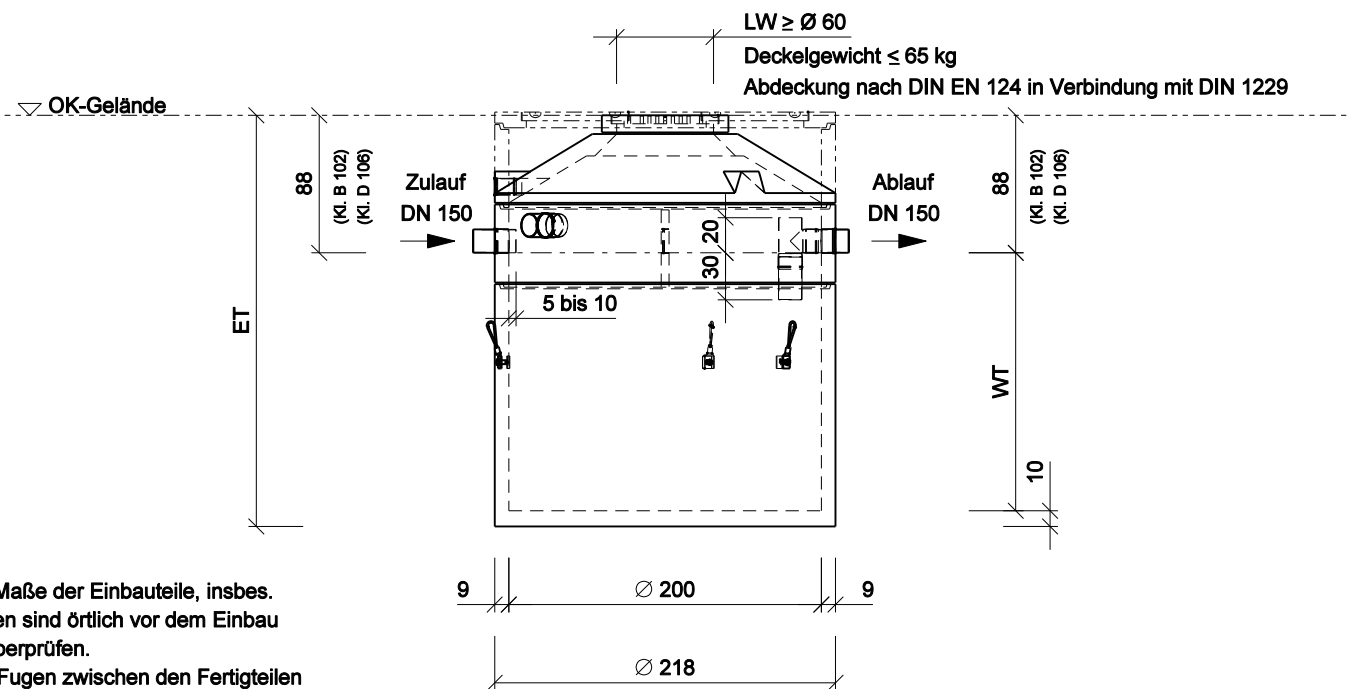
Achtung: (bei Klasse B - Abdeckung ist ET + 14 cm)
(bei Klasse D - Abdeckung ist ET + 18 cm)

x = gewählte Ausf.	Typ	Nutzhalt m³	Gewicht ca. to	Innen Ø cm	ET = Einbautiefe (incl. Fugen) cm	WT = Wassertiefe cm	Nenngröße NG
—	—	—	—	—	—	—	—
	PB 202 KA 155*	5,2	4,873	200	263	165	5
	PB 203 KA 155*	5,9	5,277	200	288	190	5



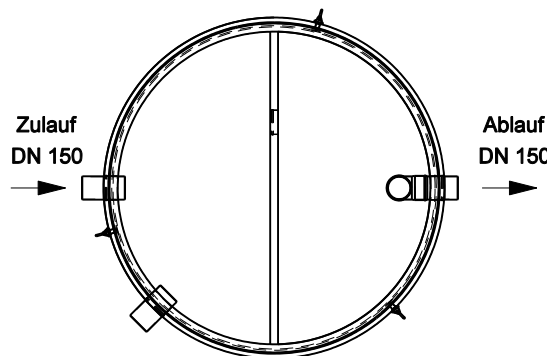
PB 202 KA 155

* ohne technische Ausrüstung



- Die Maße der Einbauteile, insbes. Höhen sind örtlich vor dem Einbau zu überprüfen.
- Alle Fugen zwischen den Fertigteilen wasserdicht herstellen, z.B. mit NORDBETON POTTDICHT®.
- Alle Rohre nach DIN 1986 elastisch einbinden.
- Zulauf nach DIN 1986 entlüften.
- Ein FI-Schutzschalter ≤ 30 mA ist vorzuschalten!
- 1x Erdkabel (bauseits) zwischen Computersteuerung und Pufferbecken 5 x 1,5 mm².
- Elektroanschluß nur durch konzessionierten Elektriker.
- Die Kennzeichnung gem. DIN EN 12566-3 erfolgt durch den Hersteller des Techniksatzes!

Draufsicht ohne Abdeckung



_____, den _____

Antragsteller:

Maßstab 1 : 50

Technische Änderungen vorbehalten!

Datei: pb Ø200 hb 155.dgn	Datum: 23.10.17	Version: b	Bearbeiter: Schm.	Freigabe: C. Plötner
-------------------------------------	---------------------------	----------------------	-----------------------------	--------------------------------

