

Datum:	Version:
10.01.18	e
Bearbeiter:	Freigabe:
Schm.	C. Plötner
Datei:	
pb 200 ka.hln	

EINBAUSKIZZE

Objekt: Pufferbecken / SBR-Becken 3,8 m³
PB 200 KA

NORBETON

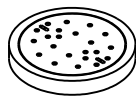
Betontechnik mit System

Pos.	Stück	Bezeichnung	ET cm	Gewicht ca. kg
1	1	Abdeckung		
		BG 081 11 A MB	11	94
		BG 080 13 B MB	13	95
		BG 080 17 D MB	17	169
2	1	Konus		
		KO 200 44 A 10	44	941
		KO 200 56 B 10	56	1765
		KO 200 56 D 10	56	1805
3	1	Tauchwandring TA 200 50 NG 1 - 15	50	790
4	1	Ausgleichring AU 200 50 VG	50	684
5	1	Bodenring BO 200 62 VG	62	1673

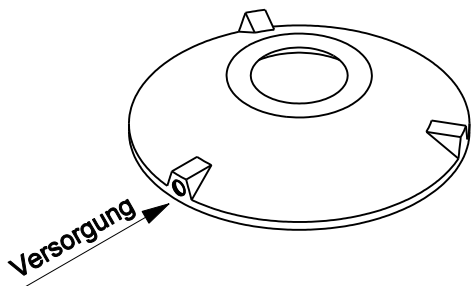
Anzahl der Fugen	4	
Gesamt (Klasse A) =	221	4182
Gesamt (Klasse B) =	235	5007
Gesamt (Klasse D) =	239	5121

Abdeckung	Nennweite	Zulauf	Ablauf	WT
Klasse A	Zu- /	-88 cm	-88 cm	123 cm
Klasse B	Ablauf	-102 cm	-102 cm	
Klasse D	DN 150	-106 cm	-106 cm	
Aus Bodenrichtung:		133 cm	133 cm	

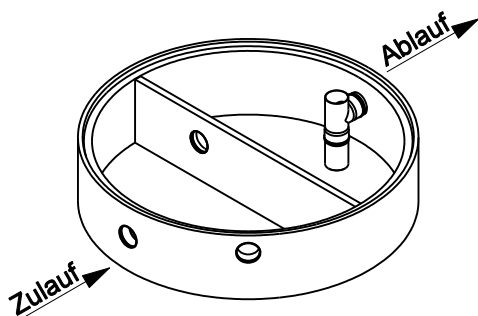
Pos. 1



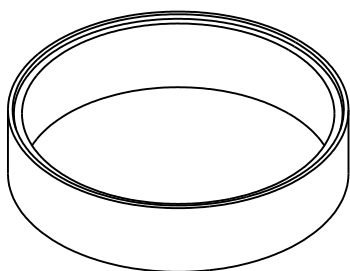
Pos. 2



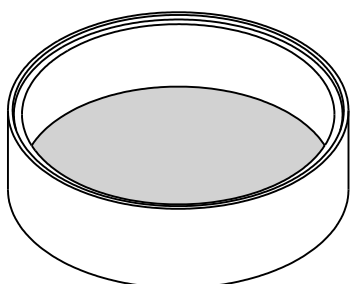
Pos. 3



Pos. 4



Pos. 5



Sichere
Fugenausbildung

(Innen Ø 200 cm)

ACHTUNG:

Beachten Sie die Einbauhinweise auf der Rückseite!