

Datum: 10.01.18
 Version: e
 Bearbeiter: Schm.
 Freigabe: C. Plötner
 Datei: pb 202 ka.hln

EINBAUSKIZZE

Objekt: Pufferbecken / SBR-Becken 5,4 m³
 PB 202 KA

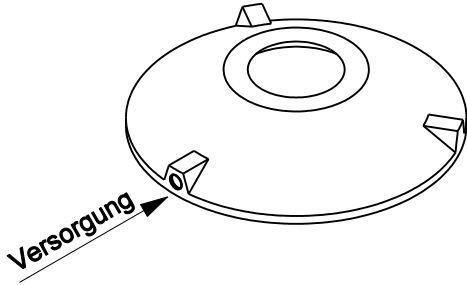
NORBETON

Betontechnik mit System

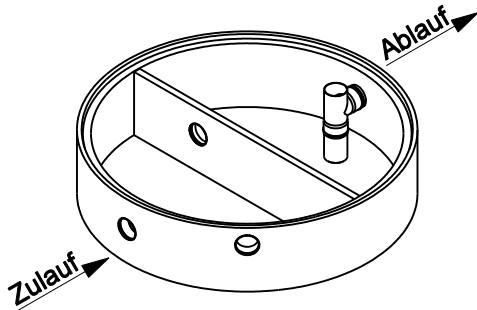
Pos. 1



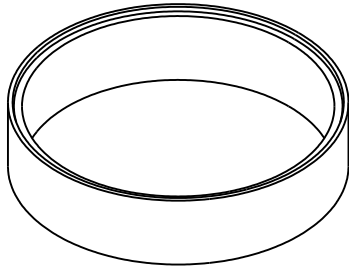
Pos. 2



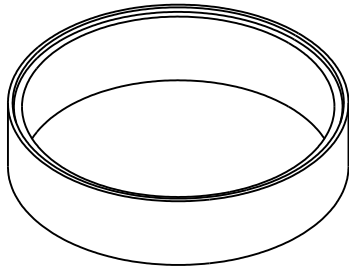
Pos. 3



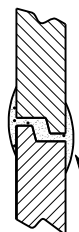
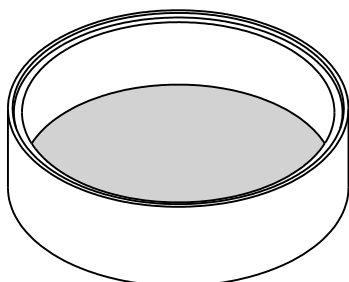
Pos. 4



Pos. 5



Pos. 6



Sichere
Fugenausbildung

(Innen Ø 200 cm)

Pos.	Stück	Bezeichnung	ET cm	Gewicht ca. kg
1	1	Abdeckung		
		BG 081 11 A MB	11	94
		BG 080 13 B MB	13	95
		BG 080 17 D MB	17	169
2	1	Konus		
		KO 200 44 A 10	44	941
		KO 200 56 B 10	56	1765
		KO 200 56 D 10	56	1805
3	1	Tauchwandring TA 200 50 NG 1 - 15	50	790
4	1	Ausgleichsring AU 200 50 VG	50	684
5	1	AU 200 50 VG	50	684
6	1	Bodenring BO 200 62 VG	62	1673

Anzahl der Fugen	5	
Gesamt (Klasse A) =	272	4866
Gesamt (Klasse B) =	286	5691
Gesamt (Klasse D) =	290	5805

Abdeckung	Nennweite	Zulauf	Ablauf	WT
Klasse A	Zu- /	-88 cm	-88 cm	174 cm
Klasse B	Ablauf	-102 cm	-102 cm	
Klasse D	DN 150	-106 cm	-106 cm	
Aus Bodenrichtung:		184 cm	184 cm	

ACHTUNG:

Beachten Sie die Einbauhinweise auf der Rückseite!