

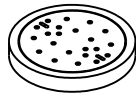
Datum: 10.01.18
 Version: b
 Bearbeiter: Schm.
 Freigabe: C. Plötner
 Datei: pb 202 ka 155.hln

EINBAUSKIZZE

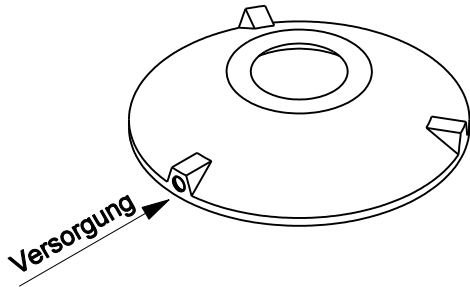
Objekt: Pufferbecken / SBR-Becken 5,2 m³
 PB 202 KA 155



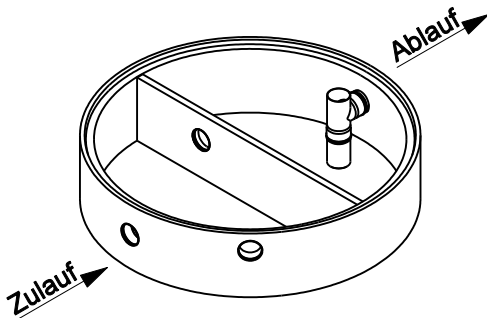
Pos. 1



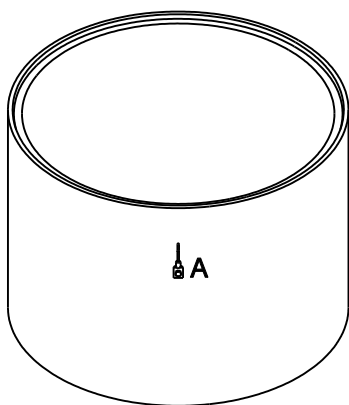
Pos. 2



Pos. 3



Pos. 4



(Innen Ø 200 cm)

A = Anschlagpunkte für Einbaugeschirr

Pos.	Stück	Bezeichnung	ET cm	Gewicht ca. kg
1	1	Abdeckung		
		BG 081 11 A MB	11	94
		BG 080 13 B MB	13	95
		BG 080 17 D MB	17	169
2	1	Konus		
		KO 200 44 A 10	44	941
		KO 200 56 B 10	56	1765
		KO 200 56 D 10	56	1805
3	1	Tauchwandring TA 200 50 NG 1 - 15	50	790
4	1	Bodenring BO 20 155 VG	155	3048

Anzahl der Fugen	3	
Gesamt (Klasse A) =	263	4873
Gesamt (Klasse B) =	277	5698
Gesamt (Klasse D) =	281	5812

Abdeckung	Nennweite	Zulauf	Ablauf	WT
Klasse A	Zu- /	-88 cm	-88 cm	165 cm
Klasse B	Ablauf	-102 cm	-102 cm	
Klasse D	DN 150	-106 cm	-106 cm	
Aus Bodenrichtung:		175 cm	175 cm	



Sichere Fugenausbildung

ACHTUNG:

Beachten Sie die Einbauhinweise auf der Rückseite!