

Datum: 10.01.18
 Version: e
 Bearbeiter: Schm.
 Freigabe: C. Plötner
 Datei: pb 252 ka.hln

EINBAUSKIZZE

Objekt: Pufferbecken / SBR-Becken 7,9 m³
 PB 252 KA

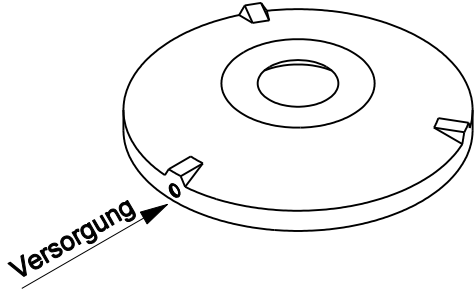
NORDBETON

Betontechnik mit System

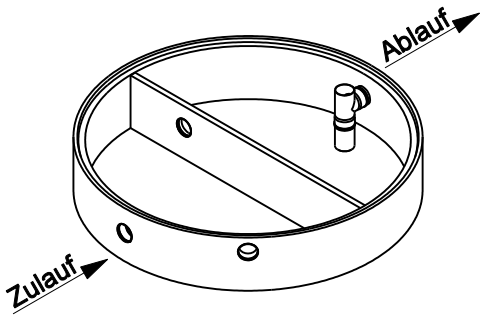
Pos. 1



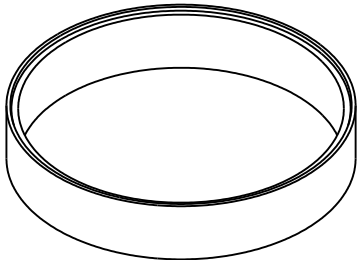
Pos. 2



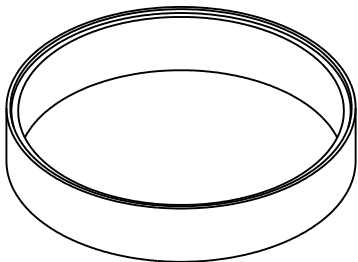
Pos. 3



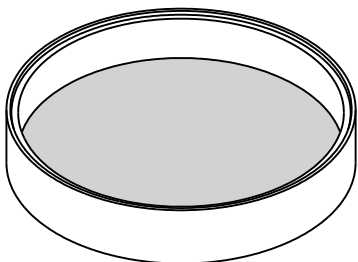
Pos. 4



Pos. 5



Pos. 6



(Innen Ø 250 cm)



Sichere
 Fugenausbildung

Pos.	Stück	Bezeichnung	ET cm	Gewicht ca. kg
1	1	Abdeckung		
		BG 081 11 A MB	11	94
		BG 080 13 B MB	13	95
		BG 080 17 D MB	17	169
2	1	Konus		
		KO 250 44 A 10	44	1676
		KO 250 56 B 10	56	2620
		KO 250 56 D 10	56	2687
3	1	Tauchwandring		
		TA 250 50 NG 1 - 15	50	982
4	1	Ausgleichringe		
		AU 250 50 VG	50	848
5	1	AU 250 50 VG	50	848
6	1	Bodenring		
		BO 250 50 VG	50	2110

Anzahl der Fugen	5	
Gesamt (Klasse A) =	260	6558
Gesamt (Klasse B) =	274	7503
Gesamt (Klasse D) =	278	7644

Abdeckung	Nennweite	Zulauf	Ablauf	WT
Klasse A	Zu- / Ablauf	-88 cm	-88 cm	162 cm
Klasse B		-102 cm	-102 cm	
Klasse D	DN 150	-106 cm	-106 cm	
Aus Bodenrichtung:		172 cm	172 cm	

ACHTUNG:

Beachten Sie die Einbauhinweise auf der Rückseite!