

Datum: 10.01.18
 Version: c
 Bearbeiter: Schm.
 Freigabe: C. Plötner
 Datei: pb 252 ka 086.hln

EINBAUSKIZZE

NORDBETON

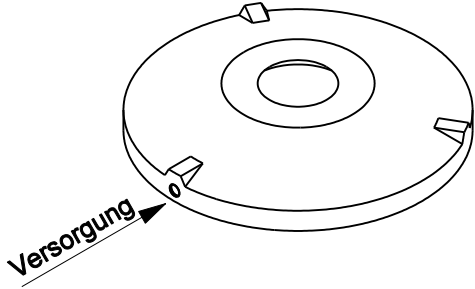
Betontechnik mit System

Objekt: Pufferbecken / SBR-Becken 8,4 m³
 (PB 252 KA 1) PB 252 KA 086

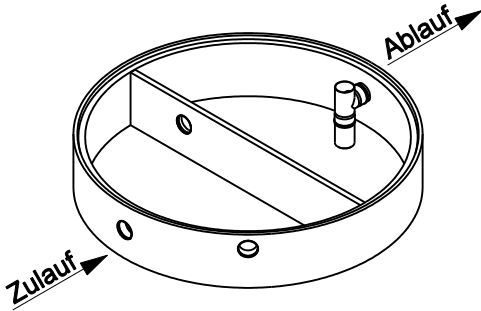
Pos. 1



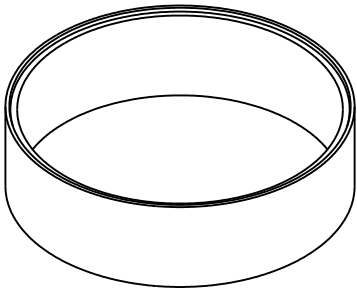
Pos. 2



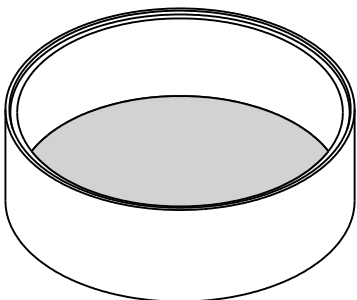
Pos. 3



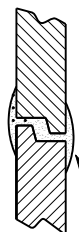
Pos. 4



Pos. 5



(Innen Ø 250 cm)



Sichere Fugenausbildung

| Pos. | Stück | Bezeichnung | ET cm | Gewicht ca. kg |
|------|-------|-------------------------------------|-------|----------------|
| 1 | 1 | Abdeckung | | |
| | | BG 081 11 A MB | 11 | 94 |
| | | BG 080 13 B MB | 13 | 95 |
| | | BG 080 17 D MB | 17 | 169 |
| 2 | 1 | Konus | | |
| | | KO 250 44 A 10 | 44 | 1676 |
| | | KO 250 56 B 10 | 56 | 2620 |
| | | KO 250 56 D 10 | 56 | 2687 |
| 3 | 1 | Tauchwandring TA 250 50 NG 1 -15 | 50 | 982 |
| 4 | 1 | Ausgleichring AU 250 75 VG | 75 | 1278 |
| 5 | 1 | Bodenring BO 250 86 VG | 86 | 2768 |

| | | |
|---------------------|-----|------|
| Anzahl der Fugen | 4 | |
| Gesamt (Klasse A) = | 270 | 6798 |
| Gesamt (Klasse B) = | 284 | 7743 |
| Gesamt (Klasse D) = | 288 | 7884 |

| Abdeckung | Nennweite | Zulauf | Ablauf | WT |
|--------------------|-----------|---------|---------|--------|
| Klasse A | Zu- / | -88 cm | -88 cm | 172 cm |
| Klasse B | Ablauf | -102 cm | -102 cm | |
| Klasse D | DN 150 | -106 cm | -106 cm | |
| Aus Bodenrichtung: | | 182 cm | 182 cm | |

ACHTUNG:

Beachten Sie die Einbauhinweise auf der Rückseite!