

Datum: 10.01.18  
 Version: b  
 Bearbeiter: Schm.  
 Freigabe: C. Plötner  
 Datei: pb 252 ka 155.hln

# EINBAUSKIZZE

Objekt: Pufferbecken / SBR-Becken 8,1 m<sup>3</sup>  
 PB 252 KA 155

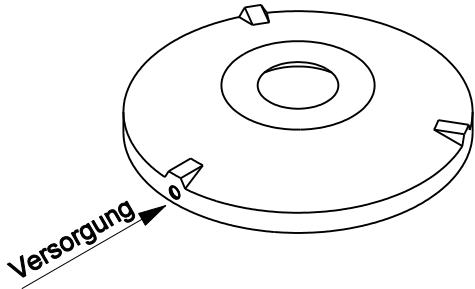
**NORDBETON**

Betontechnik mit System

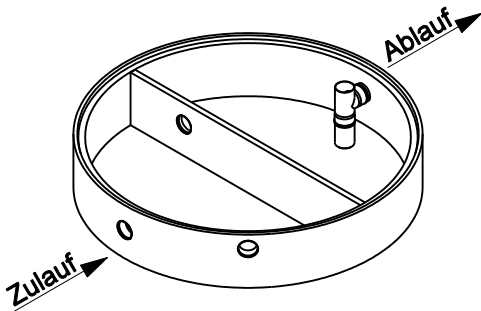
Pos. 1



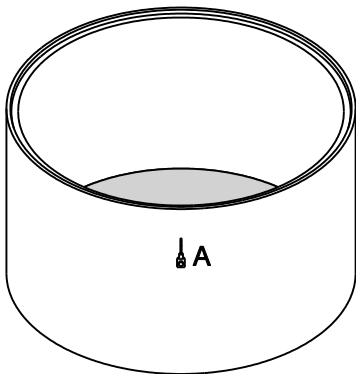
Pos. 2



Pos. 3



Pos. 4



(Innen Ø 250 cm)

A = Anschlagpunkte für Einbaugeschirr

Pos.	Stück	Bezeichnung	ET cm	Gewicht ca. kg
1	1	Abdeckung		
		BG 081 11 A MB	11	94
		BG 080 13 B MB	13	95
		BG 080 17 D MB	17	169
2	1	Konus		
		KO 250 44 A 10	44	1676
		KO 250 56 B 10	56	2620
		KO 250 56 D 10	56	2687
3	1	Tauchwandring TA 250 50 NG 1 -15	50	982
4	1	Bodenring BO 25 155 VG	155	4030
Anzahl der Fugen			3	
Gesamt (Klasse A) =			263	6782
Gesamt (Klasse B) =			277	7727
Gesamt (Klasse D) =			281	7868

Abdeckung	Nennweite	Zulauf	Ablauf	WT
Klasse A	Zu- /	-88 cm	-88 cm	165 cm
Klasse B	Ablauf	-102 cm	-102 cm	
Klasse D	DN 150	-106 cm	-106 cm	
Aus Bodenrichtung:		175 cm	175 cm	



Sichere Fugenausbildung

**ACHTUNG:**

Beachten Sie die Einbauhinweise auf der Rückseite!