

Datum:	Version:
10.01.17	e
Bearbeiter:	Freigabe:
Schm.	C. Plötner
Datei:	
pb 254 ka.hln	

# EINBAUSKIZZE

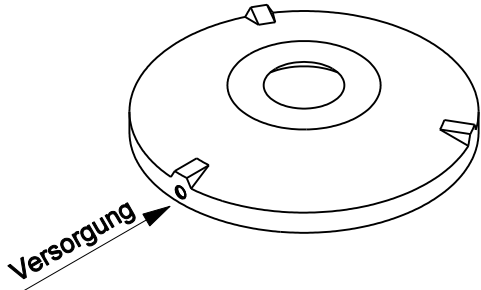


Objekt: Pufferbecken / SBR-Becken 10,4 m<sup>3</sup>  
PB 254 KA

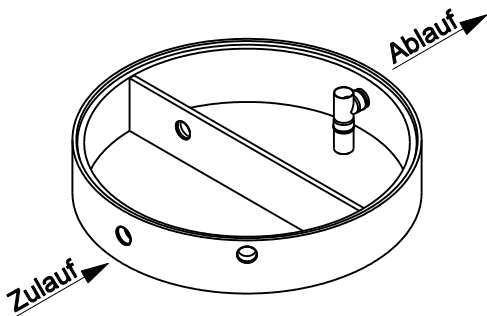
Pos. 1



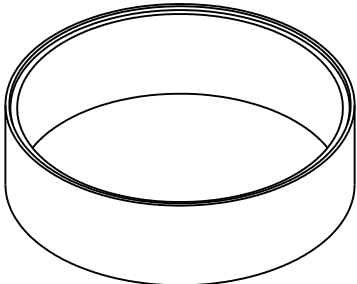
Pos. 2



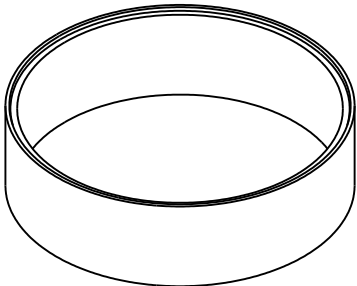
Pos. 3



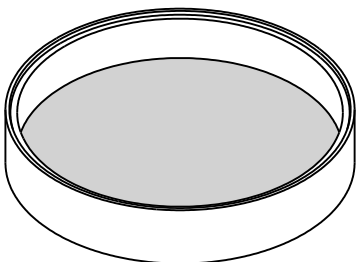
Pos. 4



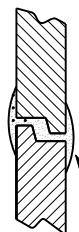
Pos. 5



Pos. 6



(Innen Ø 250 cm)



Sichere Fugenausbildung

Pos.	Stück	Bezeichnung	ET cm	Gewicht ca. kg
1	1	Abdeckung		
		BG 081 11 A MB	11	94
		BG 080 13 B MB	13	95
2	1	BG 080 17 D MB	17	169
		Konus		
		KO 250 44 A 10	44	1676
4	1	KO 250 56 B 10	56	2620
		KO 250 56 D 10	56	2687
3	1	Tauchwandring		
		TA 250 50 NG 1 -15	50	982
4	1	Ausgleichringe		
		AU 250 75 VG	75	1278
5	1	AU 250 75 VG	75	1278
6	1	Bodenring		
		BO 250 50 VG	50	2110
Anzahl der Fugen			5	
Gesamt (Klasse A) =			310	7418
Gesamt (Klasse B) =			324	8363
Gesamt (Klasse D) =			328	8504

Abdeckung	Nennweite	Zulauf	Ablauf	WT
Klasse A	Zu- /	-88 cm	-88 cm	212 cm
Klasse B	Ablauf	-102 cm	-102 cm	
Klasse D	DN 150	-106 cm	-106 cm	
Aus Bodenrichtung:		222 cm	222 cm	

**ACHTUNG:**

Beachten Sie die Einbauhinweise auf der Rückseite!