

SAMMELGRUBE Ø 200 AUS BETONFERTIGTEILEN NACH DIN 4034

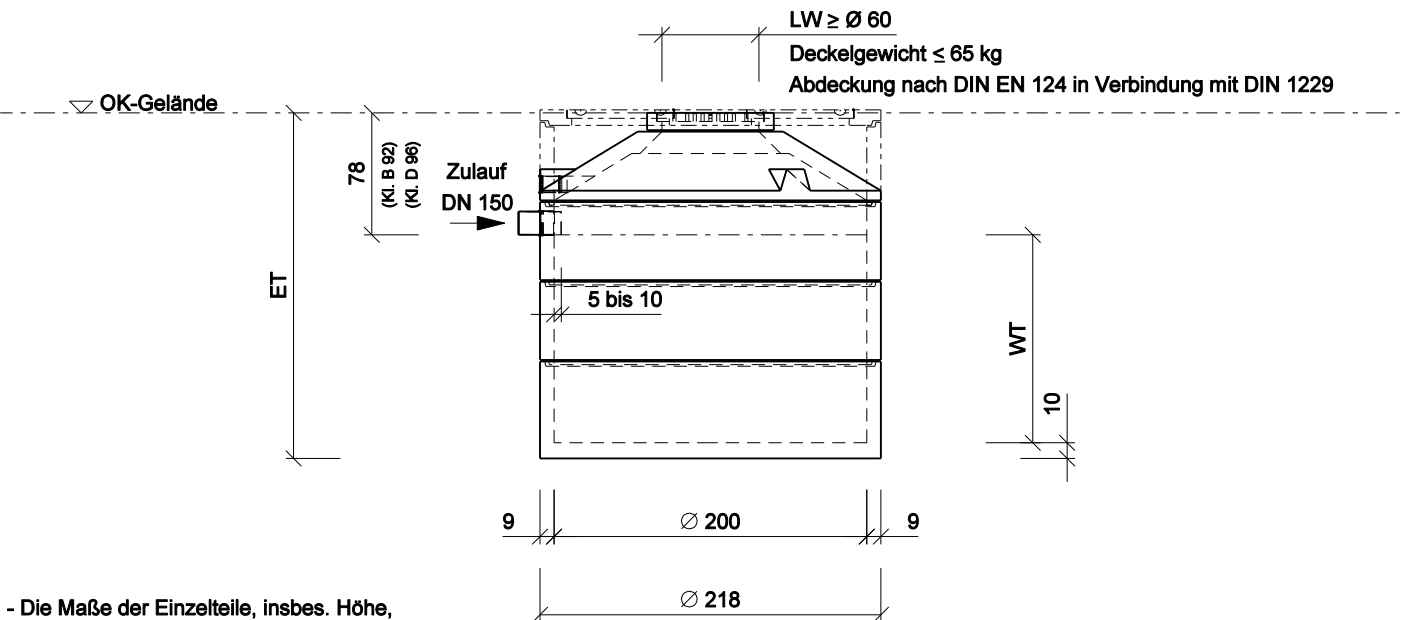
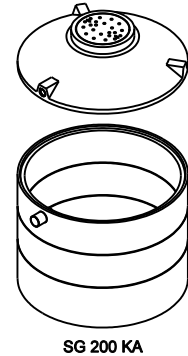
NORDBETON

Werk Kampe
Industriestr. 2 · 26169 Friesoythe
Tel. (0 44 97) 9241-0 · Fax (0 44 97) 92 41 70
Betontechnik mit System

Bemessungstabelle: (in Konusausführung)
(Klasse A - Abdeckung)

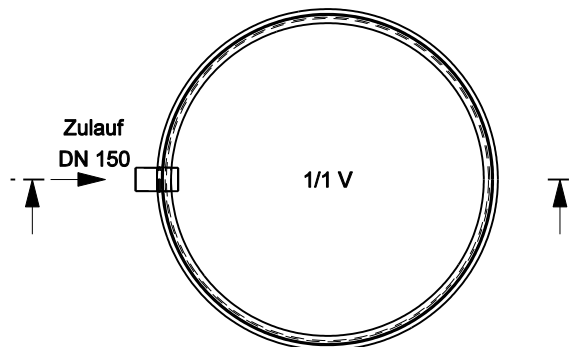
Achtung: (bei Klasse B - Abdeckung ist ET + 14 cm)
(bei Klasse D - Abdeckung ist ET + 18 cm)
(bei Platte statt Konus ET erfragen)

x = gewählte Ausf.	Typ	Nutzinhalt m ³	Gewicht ca. to	Innen Ø cm	ET = Einbautiefe (incl. Fugen) cm	WT = Wassertiefe cm	Nenngröße NG
	SG 200 KA	4,2	4,071	200	221	133	4
	SG 201 KA	5,0	4,419	200	246	158	5
	SG 202 KA	5,7	4,767	200	271	183	5
	SG 203 KA	6,6	5,103	200	297	209	6
	SG 204 KA	7,4	5,451	200	322	234	7
	SG 205 KA	8,1	5,799	200	347	259	8
	SG 206 KA	9,0	6,135	200	373	285	9



- Die Maße der Einzelteile, insbes. Höhe, sind örtlich vor Einbau zu überprüfen.
- Alle Fugen zwischen den Fertigteilen wasserdicht herstellen, z.B. mit NORDBETON POTTDICHT®.
- Alle Rohre nach DIN 1986 elastisch einbinden.
- Zulauf nach DIN 1986 entlüften.

Draufsicht ohne Abdeckung



_____, den _____
Antragsteller:

Maßstab 1 : 50

Technische Änderungen vorbehalten!

Datei:	Datum:	Version:	Bearbeiter:	Freigabe:
sg Ø200.dgn	13.10.17	c	Schm.	C. Plötner

