

**SAMMELGRUBE Ø 200**  
**AUS BETONFERTIGTEILEN NACH DIN 4034**  
**VERSION: HOHER BODEN 113 cm**

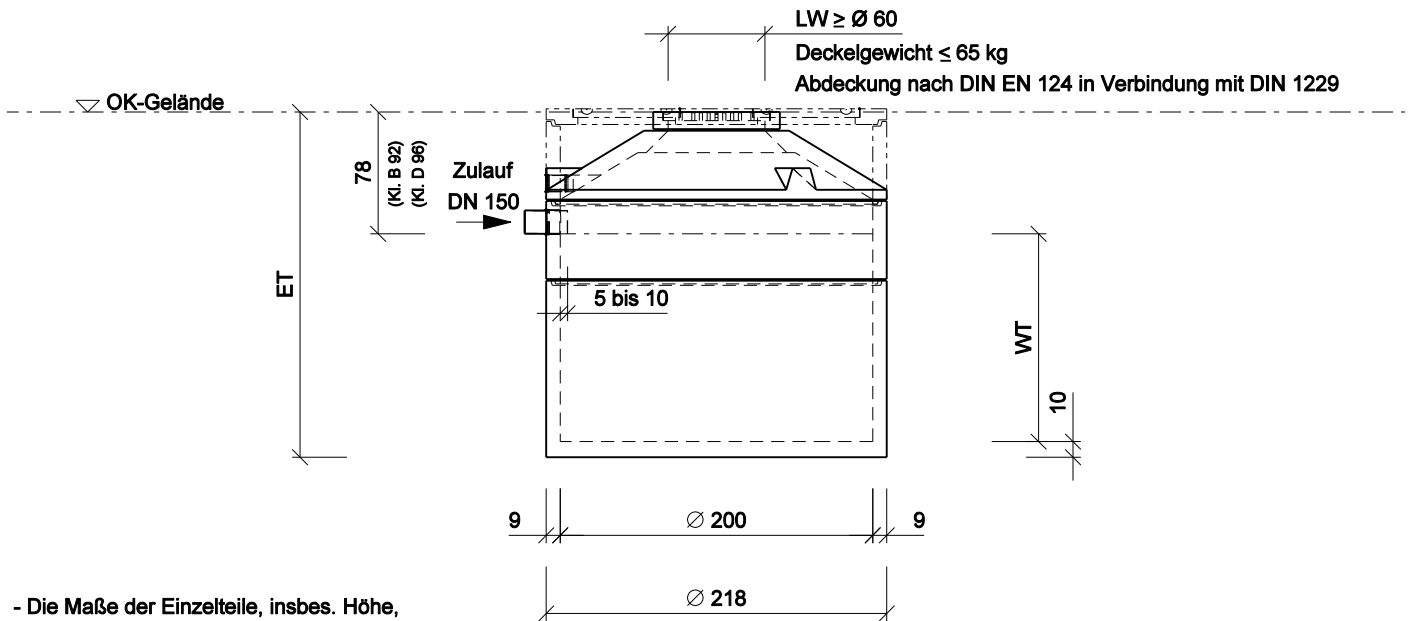
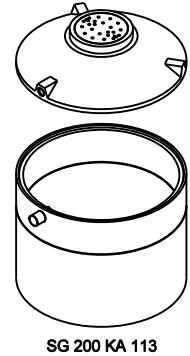
**NORBETON**

Werk Kampe  
 Industriestr. 2 · 26169 Friesoythe  
 Tel. (0 44 97) 9241-0 · Fax (0 44 97) 92 41 70  
*Betontechnik mit System*

**Bemessungstabelle:** (in Konusausführung)  
 (Klasse A - Abdeckung)

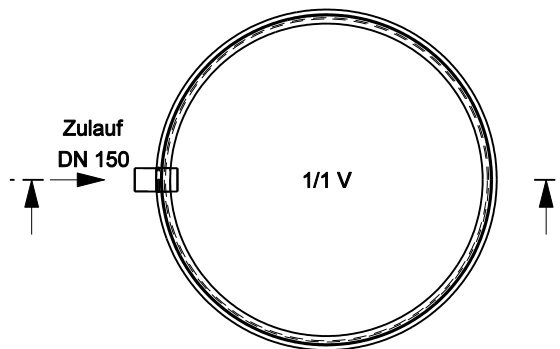
**Achtung:** (bei Klasse B - Abdeckung ist ET + 14 cm)  
 (bei Klasse D - Abdeckung ist ET + 18 cm)  
 (bei Platte statt Konus ET erfragen)

x = gewählte Ausf.	Typ	Nutzhalt m²	Gewicht ca. to	Innen Ø cm	ET = Einbautiefe (incl. Fugen) cm	WT = Wassertiefe cm	Nenngröße NG
	SG 200 KA 113	4,2	4,142	200	221	133	4
	SG 201 KA 113	5,0	4,490	200	246	158	5
	SG 202 KA 113	5,8	4,826	200	272	184	5
	SG 203 KA 113	6,6	5,174	200	297	209	6
	SG 204 KA 113	7,4	5,522	200	322	234	7
	SG 205 KA 113	8,2	5,858	200	348	260	8
	SG 206 KA 113	9,0	6,206	200	373	285	9



- Die Maße der Einzelteile, insbes. Höhe, sind örtlich vor Einbau zu überprüfen.
- Alle Fugen zwischen den Fertigteilen wasserdicht herstellen, z.B. mit NORDBETON POTTDICHT®.
- Alle Rohre nach DIN 1986 elastisch einbinden.
- Zulauf nach DIN 1986 entlüften.

**Draufsicht ohne Abdeckung**



\_\_\_\_\_, den \_\_\_\_\_

**Antragsteller:**

Maßstab 1 : 50

Technische Änderungen vorbehalten!

Datei:	Datum:	Version:	Bearbeiter:	Freigabe:
sg Ø200 hb.dgn	13.10.17	c	Schm.	C. Plötner

