

# SAMMELGRUBE MIT ÜBERLAUF Ø 200 AUS BETONFERTIGTEILEN NACH DIN 4034 VERSION: HOHER BODEN 155 cm

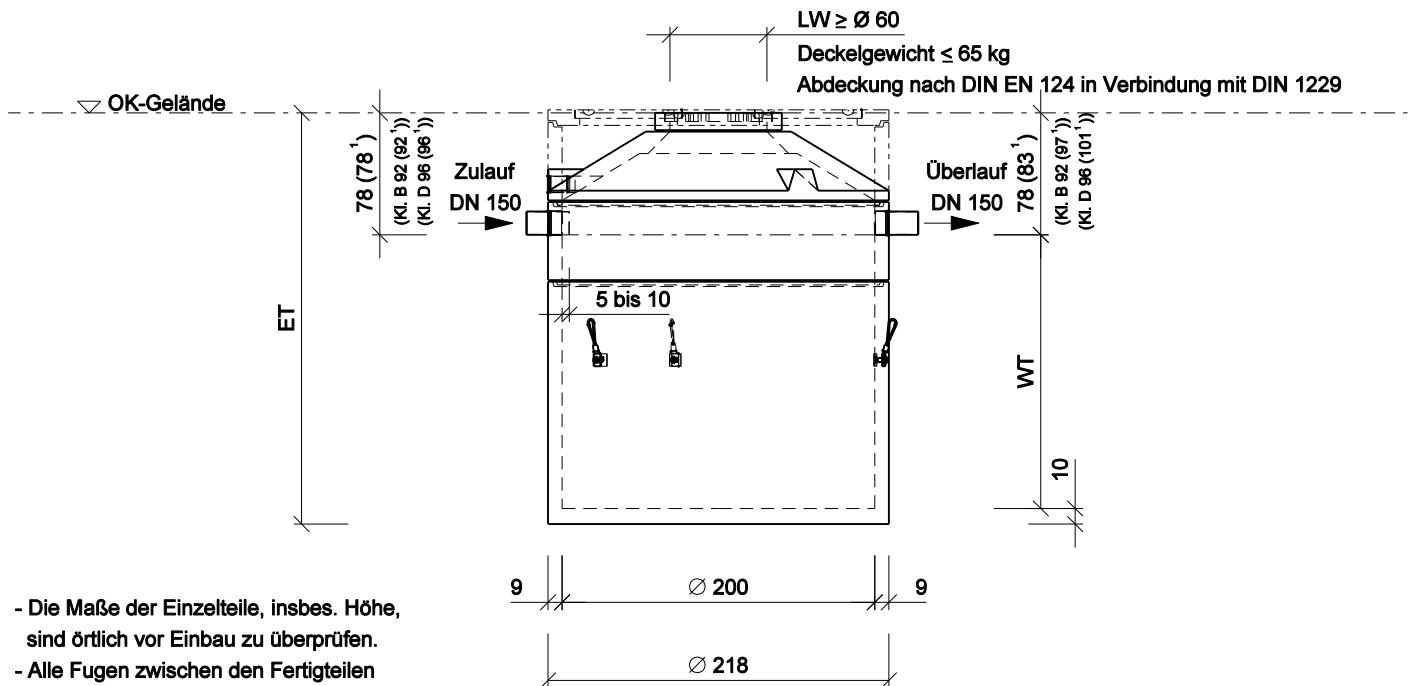
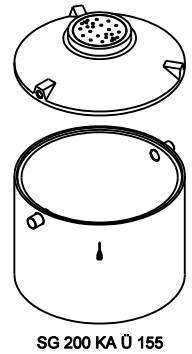
**NORDBETON**

Werk Kampe  
Industriestr. 2 · 26169 Friesoythe  
Tel. (0 44 97) 9241-0 · Fax (0 44 97) 92 41 70  
*Betontechnik mit System*

**Bemessungstabelle:** (in Konusausführung)  
(Klasse A - Abdeckung)

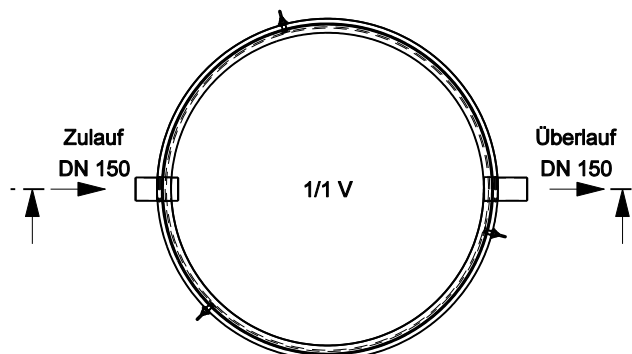
**Achtung:** (bei Klasse B - Abdeckung ist ET + 14 cm)  
(bei Klasse D - Abdeckung ist ET + 18 cm)  
(bei Platte statt Konus ET erfragen)

x = gewählte Ausf.	Typ	Nutzhalt m³	Gewicht ca. to	Innen Ø cm	ET = Einbautiefe (incl. Fugen) cm	WT = Wassertiefe cm	Nenngröße NG
	SG 200 KA Ü 155 <sup>1</sup>	3,7	4,075	200	212	119	3
	--	--	--	--	--	--	--
	SG 202 KA Ü 155	5,5	4,760	200	263	175	5
	SG 203 KA Ü 155	6,3	5,105	200	288	200	6
	--	--	--	--	--	--	--
	--	--	--	--	--	--	--
	--	--	--	--	--	--	--



- Die Maße der Einzelteile, insbes. Höhe, sind örtlich vor Einbau zu überprüfen.
- Alle Fugen zwischen den Fertigteilen wasserdicht herstellen, z.B. mit NORDBETON POTTDICHT®.
- Alle Rohre nach DIN 1986 elastisch einbinden.
- Zulauf nach DIN 1986 entlüften.

**Draufsicht ohne Abdeckung**



\_\_\_\_\_, den \_\_\_\_\_  
**Antragsteller:**

Maßstab 1 : 50

Technische Änderungen vorbehalten!

Datei:	Datum:	Version:	Bearbeiter:	Freigabe:
sgü Ø200 hb 155.dgn	13.10.17	b	Schm.	C. Plötner

