

SAMMELGRUBE Ø 250
AUS BETONFERTIGTEILEN NACH DIN 4034
VERSION: HOHER BODEN 155 cm

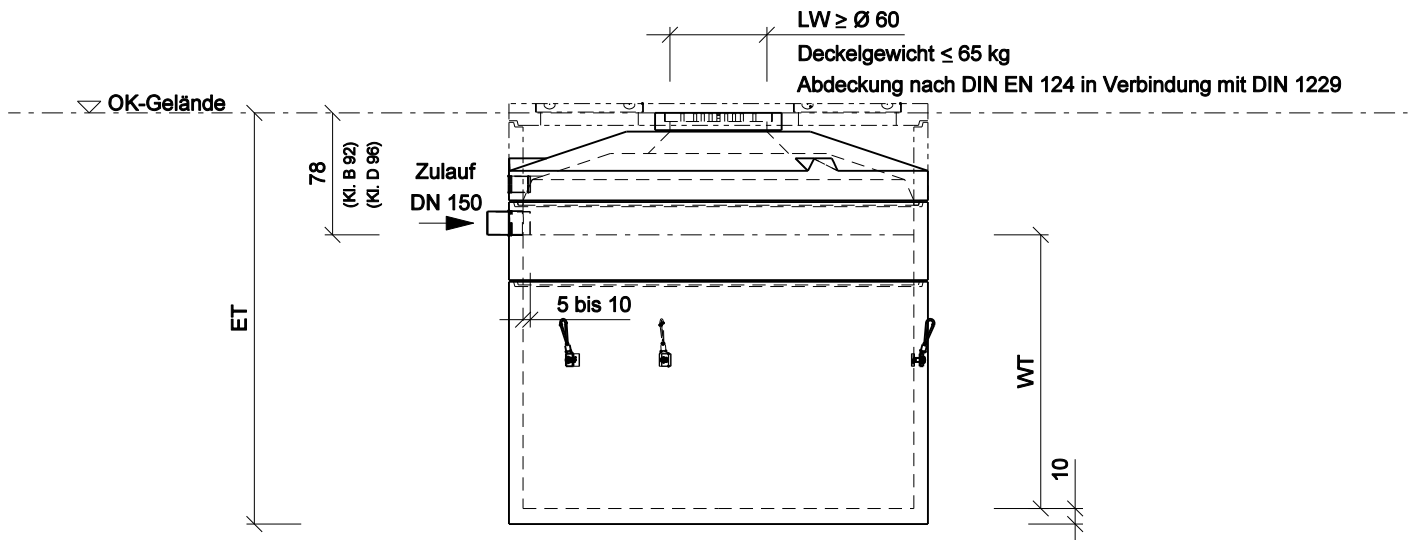
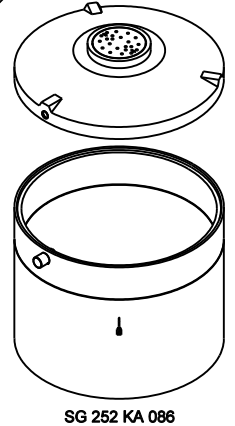
NORDBETON

Werk Kampe
 Industriestr. 2 · 26169 Friesoythe
 Tel. (0 44 97) 9241-0 · Fax (0 44 97) 92 41 70
Betontechnik mit System

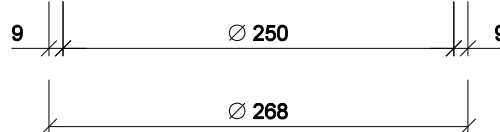
Bemessungstabelle: (in Konusausführung)
 (Klasse A - Abdeckung)

Achtung: (bei Klasse B - Abdeckung ist ET + 14 cm)
 (bei Klasse D - Abdeckung ist ET + 18 cm)
 (bei Platte statt Konus ET erfragen)

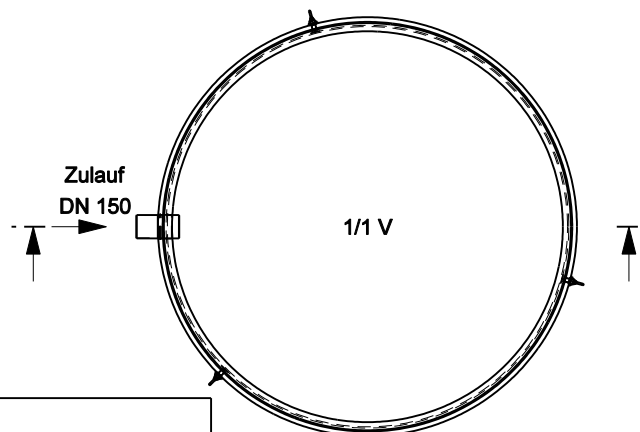
x = gewählte Ausf.	Typ	Nutzhalt m³	Gewicht ca. to	Innen Ø cm	ET = Einbautiefe (incl. Fugen) cm	WT = Wassertiefe cm	Nenngröße NG
-	-	-	-	-	-	-	-
-	-	-	-	-	-	-	-
	SG 252 KA 155	8,6	6,644	250	263	175	8
	SG 253 KA 155	9,8	7,074	250	288	200	9
	SG 254 KA 155	11,1	7,492	250	314	226	11
	SG 255 KA 155	12,3	7,922	250	339	251	12
	SG 256 KA 155	13,5	8,352	250	364	276	13



- Die Maße der Einzelteile, insbes. Höhe, sind örtlich vor Einbau zu überprüfen.
- Alle Fugen zwischen den Fertigteilen wasserdicht herstellen, z.B. mit NORDBETON POTTDICHT®.
- Alle Rohre nach DIN 1986 elastisch einbinden.
- Zulauf nach DIN 1986 entlüften.



Draufsicht ohne Abdeckung



_____, den _____

Antragsteller:

Maßstab 1 : 50

Technische Änderungen vorbehalten!

Datei:	Datum:	Version:	Bearbeiter:	Freigabe:
sg Ø250 hb 155.dgn	13.10.17	b	Schm.	C. Plötner

