

SAMMELGRUBE Ø 250
AUS BETONFERTIGTEILEN NACH DIN 4034
VERSION: HOHER BODEN 86 cm

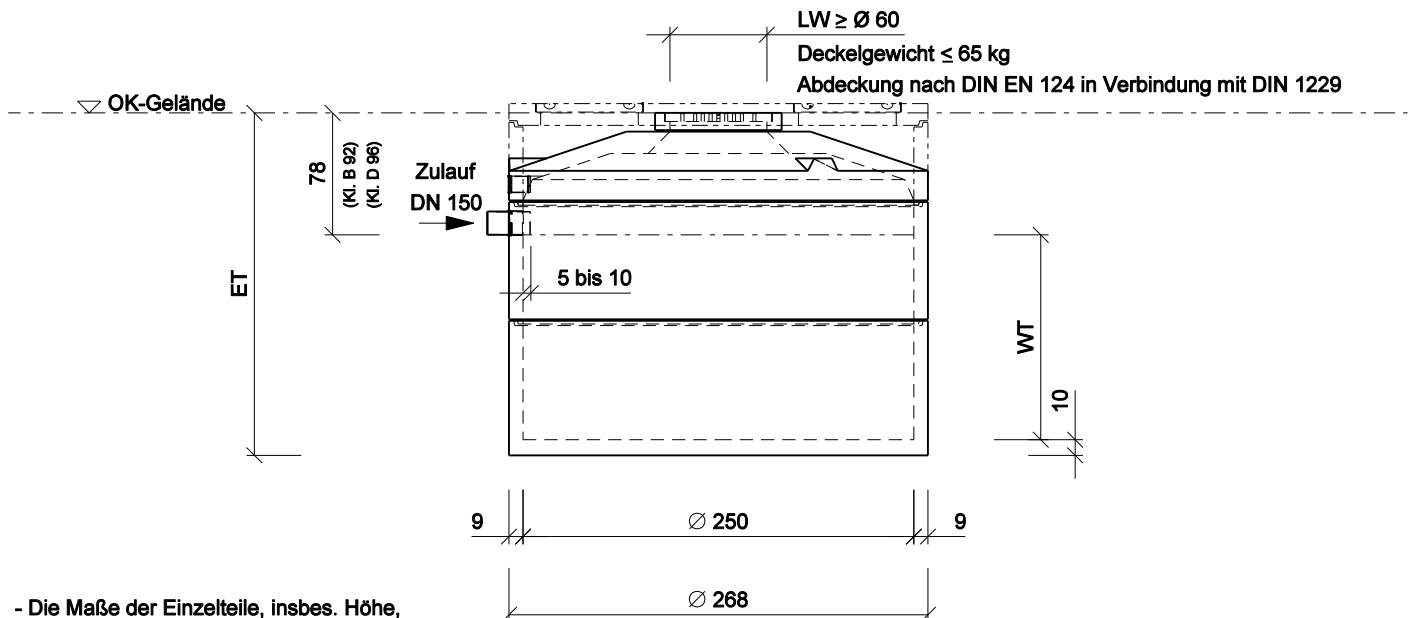
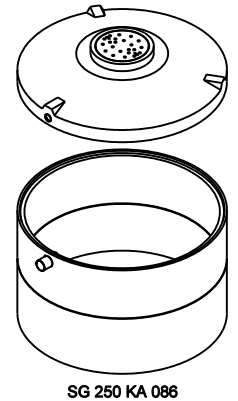
NORDBETON

Werk Kampe
 Industriestr. 2 · 26169 Friesoythe
 Tel. (0 44 97) 9241-0 · Fax (0 44 97) 92 41 70
Betontechnik mit System

Bemessungstabelle: (in Konusausführung)
 (Klasse A - Abdeckung)

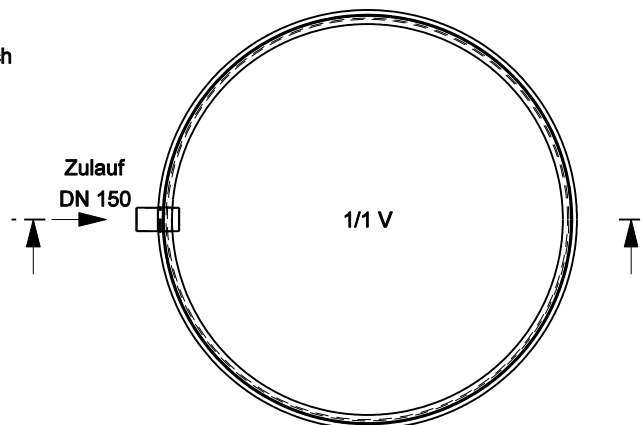
Achtung: (bei Klasse B - Abdeckung ist ET + 14 cm)
 (bei Klasse D - Abdeckung ist ET + 18 cm)
 (bei Platte statt Konus ET erfragen)

x = gewählte Ausf.	Typ	Nutzinhalt m³	Gewicht ca. to	Innen Ø cm	ET = Einbautiefe (incl. Fugen) cm	WT = Wassertiefe cm	Nenngröße NG
	SG 250 KA 086	6,4	5,812	250	219	131	6
	SG 251 KA 086	7,7	6,230	250	245	157	7
	SG 252 KA 086	8,9	6,660	250	270	182	8
	SG 253 KA 086	10,2	7,090	250	295	207	10
	SG 254 KA 086	11,4	7,508	250	321	233	11
	SG 255 KA 086	12,7	7,938	250	346	258	12
	SG 256 KA 086	13,9	8,368	250	371	283	13



- Die Maße der Einzelteile, insbes. Höhe, sind örtlich vor Einbau zu überprüfen.
- Alle Fugen zwischen den Fertigteilen wasserdicht herstellen, z.B. mit NORDBETON POTTDICHT®.
- Alle Rohre nach DIN 1986 elastisch einbinden.
- Zulauf nach DIN 1986 entlüften.

Draufsicht ohne Abdeckung



_____, den _____

Antragsteller:

Maßstab 1 : 50

Technische Änderungen vorbehalten!

Datei:	Datum:	Version:	Bearbeiter:	Freigabe:
sg Ø250 hb.dgn	13.10.17	c	Schm.	C. Plötner

