

**SAMMELGRUBE MIT ÜBERLAUF Ø 250**  
**AUS BETONFERTIGTEILEN NACH DIN 4034**  
**VERSION: HOHER BODEN 155 cm**

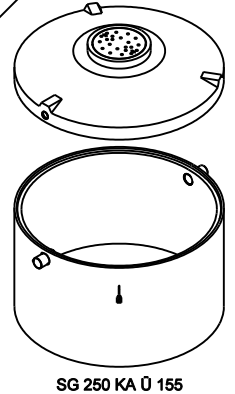
**NORDBETON**

Werk Kampe  
 Industriestr. 2 · 26169 Friesoythe  
 Tel. (0 44 97) 9241-0 · Fax (0 44 97) 92 41 70  
*Betontechnik mit System*

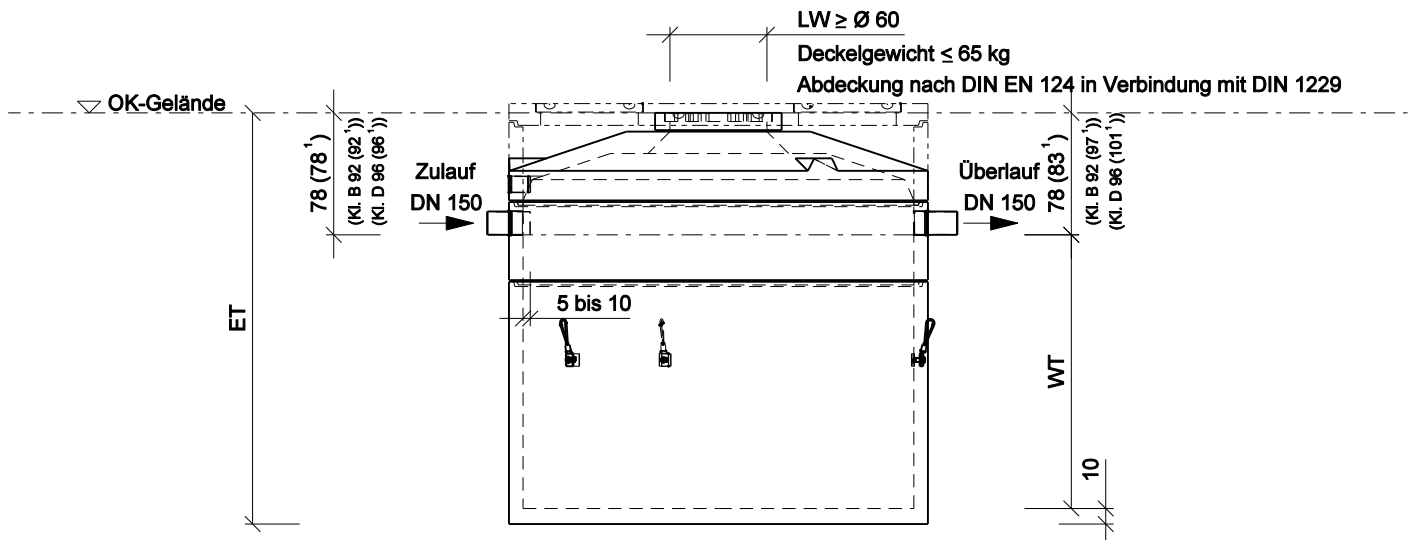
**Bemessungstabelle:** (in Konusausführung)  
 (Klasse A - Abdeckung)

**Achtung:** (bei Klasse B - Abdeckung ist ET + 14 cm)  
 (bei Klasse D - Abdeckung ist ET + 18 cm)  
 (bei Platte statt Konus ET erfragen)

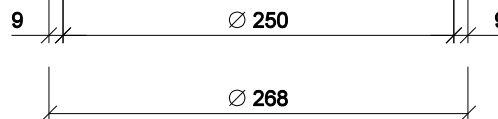
x = gewählte Ausf.	Typ	Nutzhalt m <sup>3</sup>	Gewicht ca. to	Innen Ø cm	ET = Einbautiefe (incl. Fugen) cm	WT = Wassertiefe cm	Nenngröße NG
	SG 250 KA Ü 155 <sup>1</sup>	5,8	5,793	250	212	119	5
	--	--	--	--	--	--	--
	SG 252 KA Ü 155	8,6	6,639	250	263	175	8
	SG 253 KA Ü 155	9,8	7,069	250	288	200	9
	SG 254 KA Ü 155	11,1	7,487	250	314	226	11
	SG 255 KA Ü 155	12,3	7,917	250	339	251	12
	SG 256 KA Ü 155	13,5	8,347	250	364	276	13



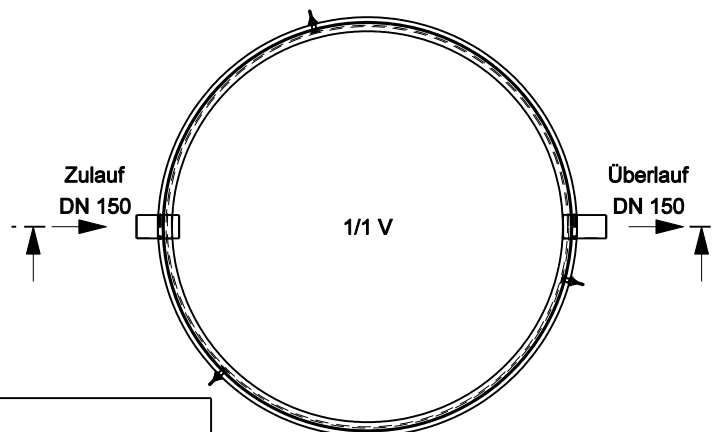
SG 250 KA Ü 155



- Die Maße der Einzelteile, insbes. Höhe, sind örtlich vor Einbau zu überprüfen.
- Alle Fugen zwischen den Fertigteilen wasserdicht herstellen, z.B. mit NORDBETON POTTDICHT®.
- Alle Rohre nach DIN 1986 elastisch einbinden.
- Zulauf nach DIN 1986 entlüften.



**Draufsicht ohne Abdeckung**



\_\_\_\_\_, den \_\_\_\_\_  
**Antragsteller:**

**Maßstab 1 : 50**

**Technische Änderungen vorbehalten!**

Datei:	Datum:	Version:	Bearbeiter:	Freigabe:
sgü Ø250 hb 155.dgn	13.10.17	b	Schm.	C. Plötner

