

# SAMMELGRUBE MIT ÜBERLAUF Ø 250 AUS BETONFERTIGTEILEN NACH DIN 4034 VERSION: HOHER BODEN 86 cm

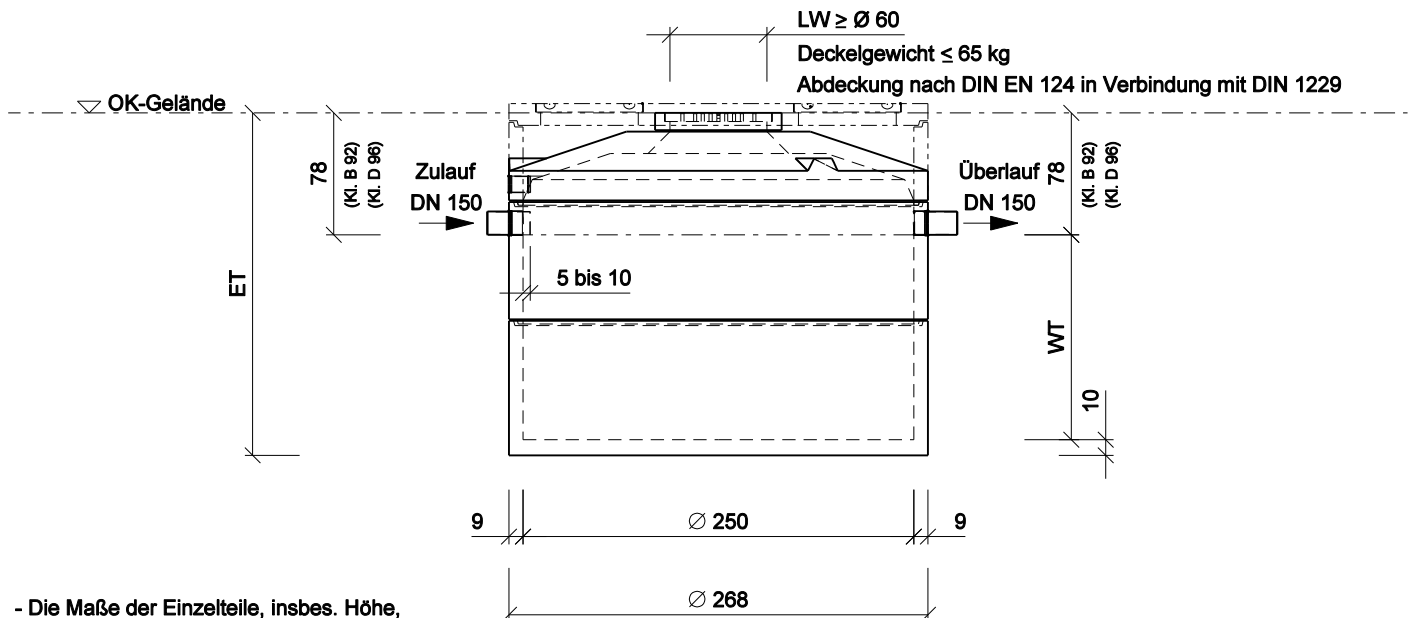
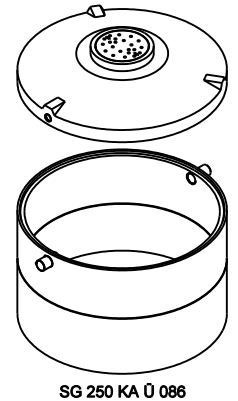
## NORDBETON

Werk Kampe  
Industriestr. 2 · 26169 Friesoythe  
Tel. (0 44 97) 9241-0 · Fax (0 44 97) 92 41 70  
*Betontechnik mit System*

**Bemessungstabelle:** (in Konusausführung)  
(Klasse A - Abdeckung)

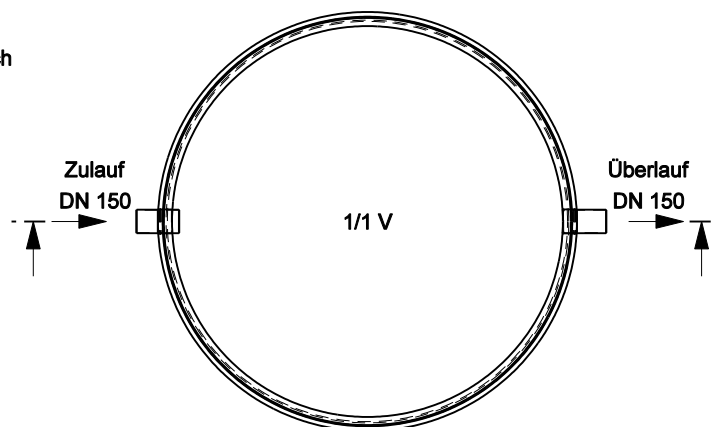
**Achtung:** (bei Klasse B - Abdeckung ist ET + 14 cm)  
(bei Klasse D - Abdeckung ist ET + 18 cm)  
(bei Platte statt Konus ET erfragen)

x = gewählte Ausf.	Typ	Nutzinhalt m³	Gewicht ca. to	Innen Ø cm	ET = Einbautiefe (incl. Fugen) cm	WT = Wassertiefe cm	Nenngröße NG
	SG 250 KA Ü 086	6,4	5,807	250	219	131	6
	SG 251 KA Ü 086	7,7	6,225	250	245	157	7
	SG 252 KA Ü 086	8,9	6,655	250	270	182	8
	SG 253 KA Ü 086	10,2	7,085	250	295	207	10
	SG 254 KA Ü 086	11,4	7,503	250	321	233	11
	SG 255 KA Ü 086	12,7	7,933	250	346	258	12
	SG 256 KA Ü 086	13,9	8,363	250	371	283	13



- Die Maße der Einzelteile, insbes. Höhe, sind örtlich vor Einbau zu überprüfen.
- Alle Fugen zwischen den Fertigteilen wasserdicht herstellen, z.B. mit NORDBETON POTTDICHT®.
- Alle Rohre nach DIN 1986 elastisch einbinden.
- Zulauf nach DIN 1986 entlüften.

**Draufsicht ohne Abdeckung**



\_\_\_\_\_, den \_\_\_\_\_  
**Antragsteller:**

**Maßstab 1 : 50**

**Technische Änderungen vorbehalten!**

Datei:	Datum:	Version:	Bearbeiter:	Freigabe:
sgü Ø250 hb.dgn	13.10.17	c	Schm.	C. Plötner

