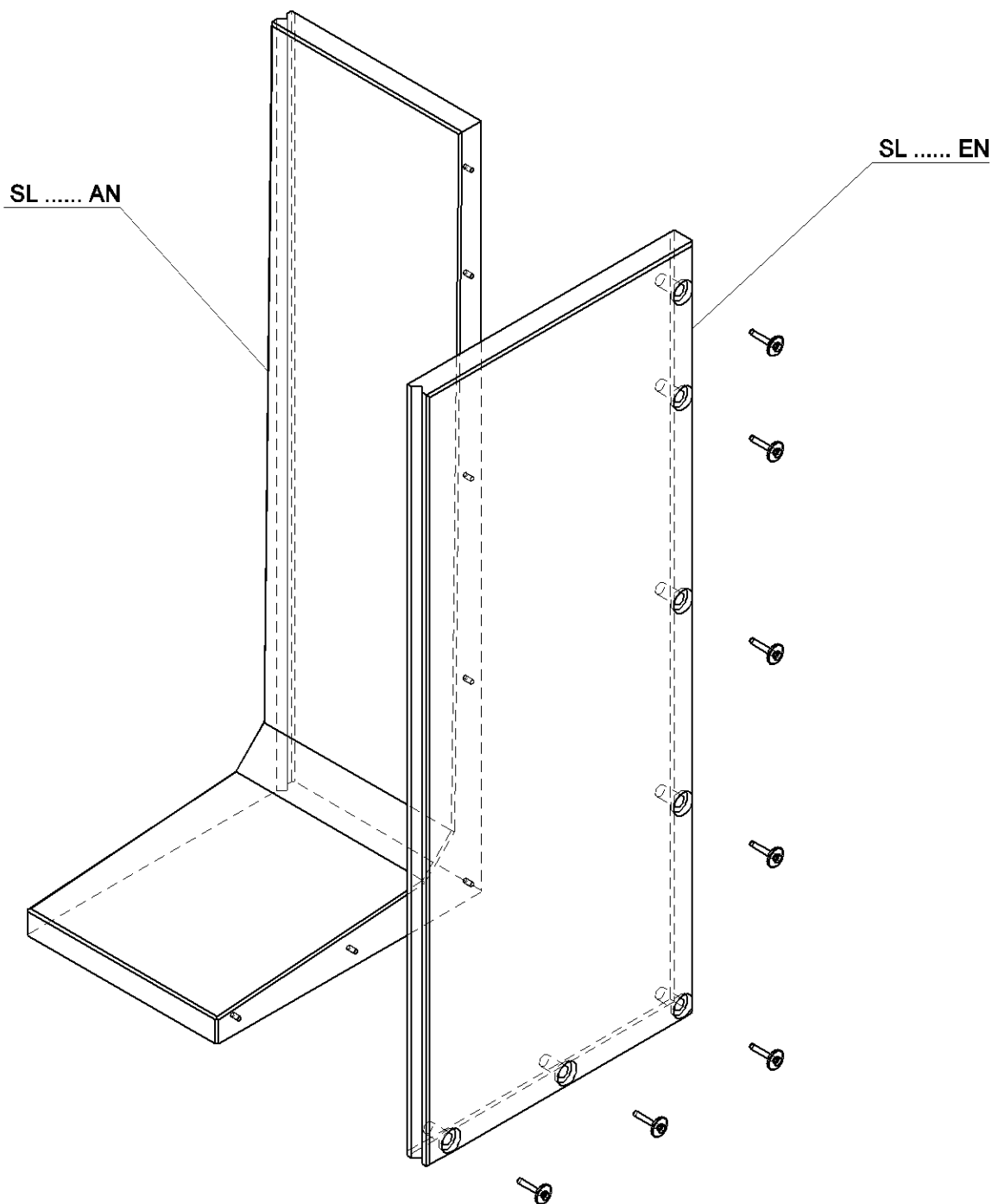


System einer L - Wand - Ecke (rechts)

NORDBETON

Werk Kampe
Industriestr. 2 · 26169 Friesoythe
Tel. (0 44 97) 9241-0 · Fax (0 44 97) 92 41 70

Betontechnik mit System



Technische Änderungen vorbehalten!

Datei:	Datum:	Version:	Bearbeiter:	Freigabe:
ecke l-form.dgn	26.10.99	a	Schm.	C. Plötner