

Datum: 01.01.17
 Version: c
 Bearbeiter: Schm.
 Freigabe: C. Plötner
 Datei: de 203 ka.dgn

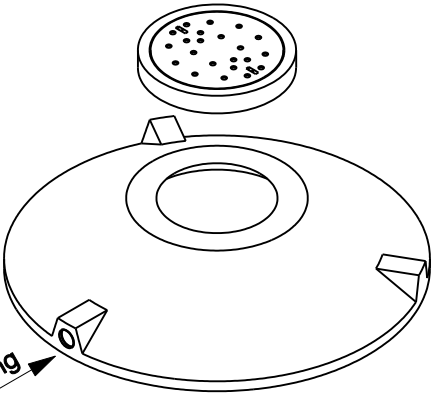
EINBAUSKIZZE

Objekt: Dreikammeranlage Einbehälter 6,1 m³
 DE 203 KA

NORBETON

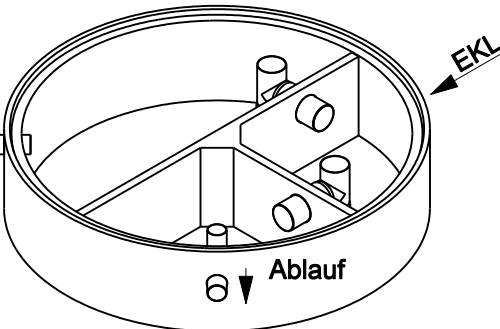
Betontechnik mit System

Pos. 1



Pos. 2

Versorgung

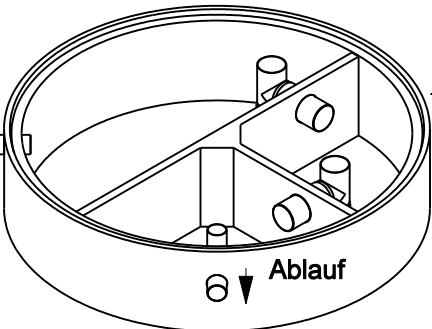


Pos. 3

Zulauf

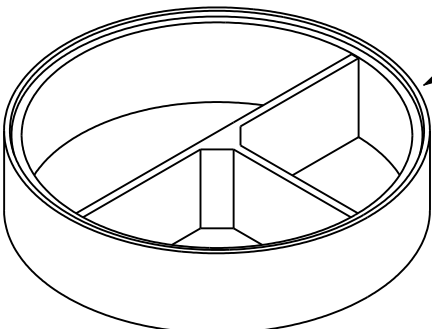
EKL

Ablauf



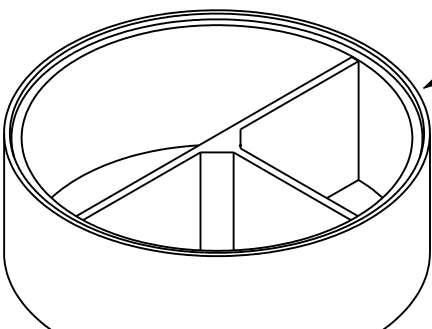
Pos. 4

EKL



Pos. 5

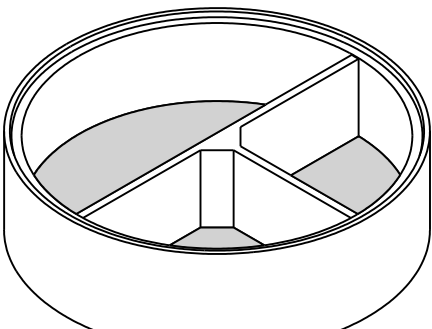
EKL



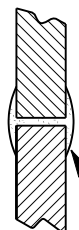
Pos. 6

Zulauf-
richtung

EKL



(Innen Ø 200 cm)



Sichere
Fugenausbildung

Pos.	Stück	Bezeichnung	ET cm	Gewicht ca. kg
1	1	Abdeckung		
		BG 081 11 A MB	11	94
		BG 080 13 B MB	13	132
		BG 080 17 D MB	17	188
2	1	Konus		
		KO 200 44 A 10	44	941
		KO 200 56 B 10	56	1950
		KO 200 56 D 10	56	1990
3	1	Tauchwandring TA 200 50 DE 10	50	862
4	1	Ausgleichringe AU 200 50 DE	50	874
5	1	AU 200 75 DE	75	1316
6	1	Bodenring BO 200 62 VE	62	1870

Anzahl der Fugen	5	
Gesamt (Klasse A) =	297	5957
Gesamt (Klasse B) =	311	7004
Gesamt (Klasse D) =	315	7100

Abdeckung	Nennweite	Zulauf	Ablauf	WT
Klasse A	Zu- /	-72 cm	-82 cm	205 cm
Klasse B	Ablauf	-86 cm	-96 cm	
Klasse D	DN 100	-90 cm	-100 cm	
Aus Bodenrichtung:		225 cm	215 cm	

ACHTUNG:

1. Beachten Sie die Einbauhinweise auf der Rückseite!
2. Beim Einbau auf Einbaukennlinien (EKL) achten.