

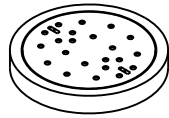
Datum: 01.01.17  
 Version: c  
 Bearbeiter: Schm.  
 Freigabe: C. Plötner  
 Datei: de 203 ka 113.dgn

# EINBAUSKIZZE

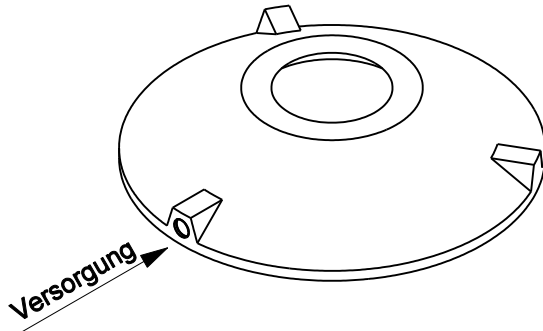


Objekt: Dreikammeranlage Einbehälter 6,1 m<sup>3</sup>  
 (DE 203 KA 1) DE 203 KA 113

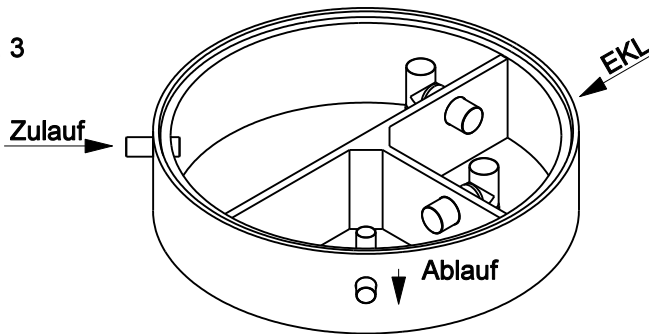
Pos. 1



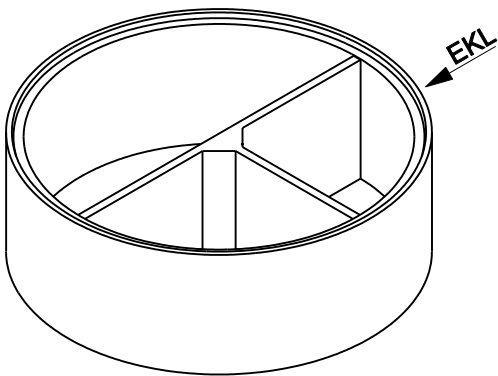
Pos. 2



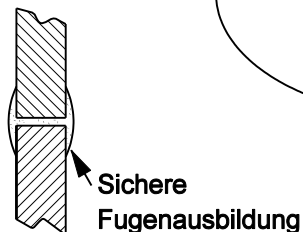
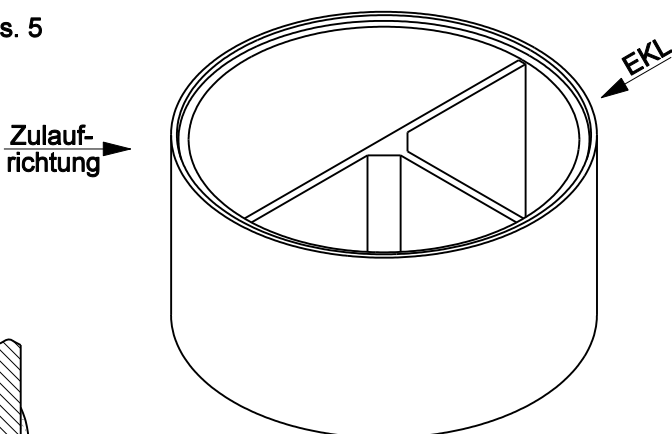
Pos. 3



Pos. 4



Pos. 5



(Innen Ø 200 cm)

Pos.	Stück	Bezeichnung	ET cm	Gewicht ca. kg
1	1	Abdeckung		
		BG 081 11 A MB	11	94
		BG 080 13 B MB	13	132
		BG 080 17 D MB	17	188
2	1	Konus		
		KO 200 44 A 10	44	941
		KO 200 56 B 10	56	1950
		KO 200 56 D 10	56	1990
3	1	Tauchwandring TA 200 50 DE 10	50	862
4	1	Ausgleichsringe AU 200 75 DE	75	1316
5	1	Bodenring BO 20 113 VE	113	2830
Anzahl der Fugen			4	
Gesamt (Klasse A) =			297	6043
Gesamt (Klasse B) =			311	7090
Gesamt (Klasse D) =			315	7186

Abdeckung	Nennweite	Zulauf	Ablauf	WT
Klasse A	Zu- /	-72 cm	-82 cm	205 cm
Klasse B	Ablauf	-86 cm	-96 cm	
Klasse D	DN 100	-90 cm	-100 cm	
Aus Bodenrichtung:		225 cm	215 cm	

**ACHTUNG:**

1. Beachten Sie die Einbauhinweise auf der Rückseite!
2. Beim Einbau auf Einbaukennlinien (EKL) achten.