

Datum: 01.01.17
 Version: c
 Bearbeiter: Schm.
 Freigabe: C. Plötner
 Datei: de 252 ka 086.dgn

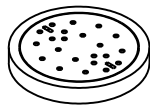
EINBAUSKIZZE

Objekt: Dreikammeranlage Einbehälter 8,1 m³
 (DE 252 KA 1) DE 252 KA 086

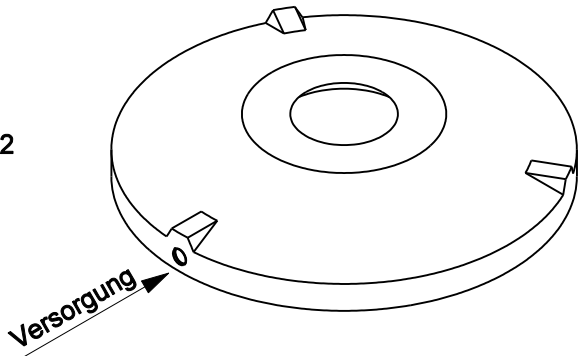
NORDBETON

Betontechnik mit System

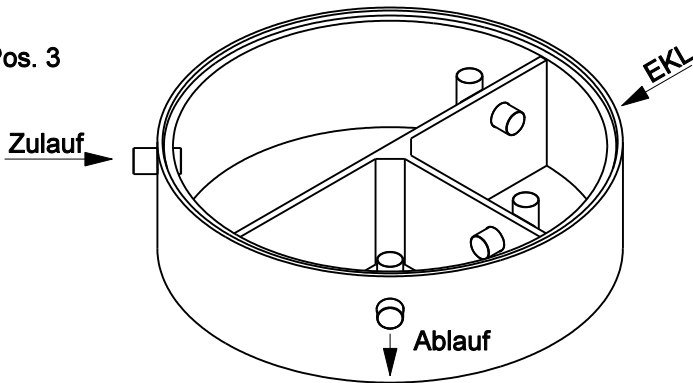
Pos. 1



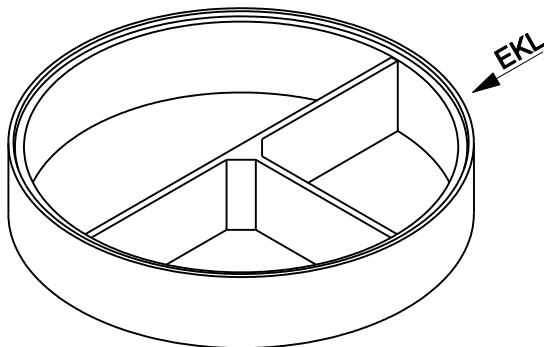
Pos. 2



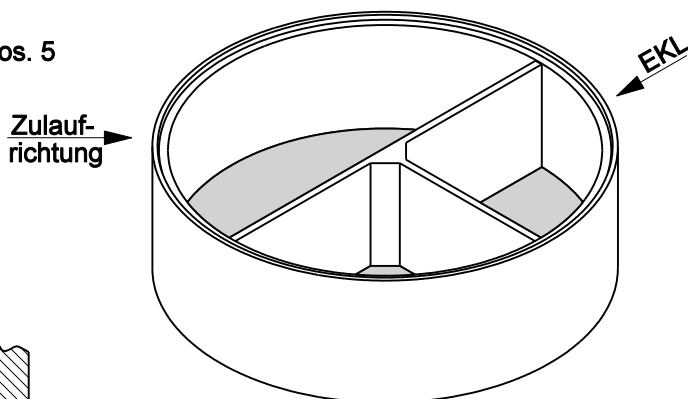
Pos. 3



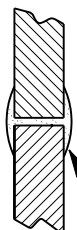
Pos. 4



Pos. 5



(Innen Ø 250 cm)



Sichere Fugenausbildung

Pos.	Stück	Bezeichnung	ET cm	Gewicht ca. kg
1	1	Abdeckung		
		BG 081 11 A MB	11	94
		BG 080 13 B MB	13	132
		BG 080 17 D MB	17	188
2	1	Konus		
		KO 250 44 A 10	44	1676
		KO 250 56 B 10	56	3246
		KO 250 56 D 10	56	3313
3	1	Tauchwandring TA 250 75 DE 15	75	1614
4	1	Ausgleichringe AU 250 50 DE	50	1081
5	1	Bodenring BO 250 86 VE	86	3133
Anzahl der Fugen			4	
Gesamt (Klasse A) =			270	7598
Gesamt (Klasse B) =			284	9206
Gesamt (Klasse D) =			288	9329

Abdeckung	Nennweite	Zulauf	Ablauf	WT
Klasse A	Zu- /	-78 cm	-88 cm	172 cm
Klasse B	Ablauf	-92 cm	-102 cm	
Klasse D	DN 150	-96 cm	-106 cm	
Aus Bodenrichtung:		192 cm	182 cm	

ACHTUNG:

1. Beachten Sie die Einbauhinweise auf der Rückseite!
2. Beim Einbau auf Einbaukennlinien (EKL) achten.