

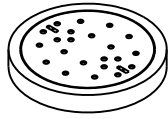
Datum: 01.01.17
 Version: b
 Bearbeiter: Schm.
 Freigabe: C. Plötner
 Datei: de 253 ka 155.dgn

EINBAUSKIZZE

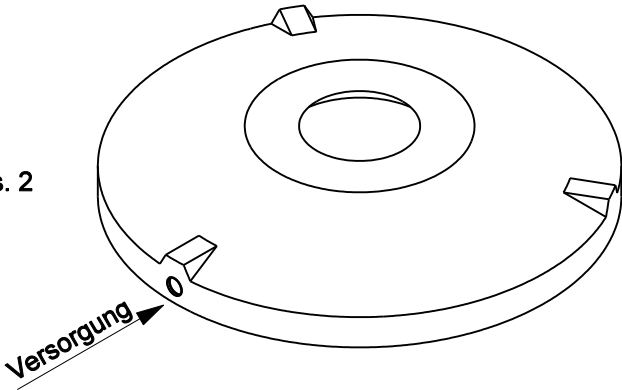
Objekt: Dreikammeranlage Einbehälter 8,9 m³
 DE 253 KA 155



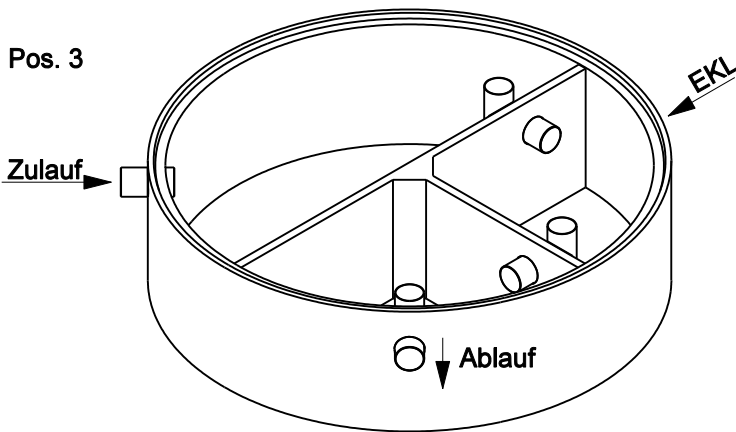
Pos. 1



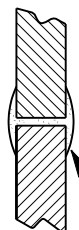
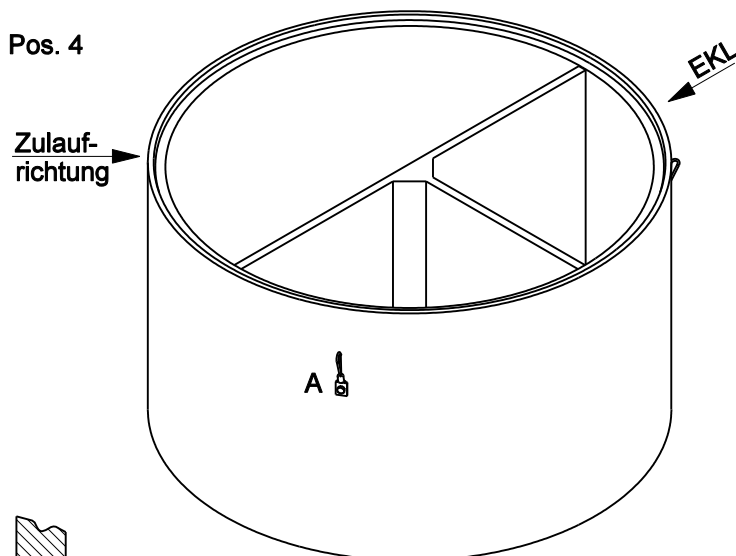
Pos. 2



Pos. 3



Pos. 4



(Innen Ø 250 cm)

A = Anschlagpunkte für Einbaugeschirr

Sichere Fugenausbildung

Pos.	Stück	Bezeichnung	ET cm	Gewicht ca. kg
1	1	Abdeckung		
		BG 081 11 A MB	11	94
		BG 080 13 B MB	13	132
		BG 080 17 D MB	17	188
2	1	Konus		
		KO 250 44 A 10	44	1676
		KO 250 56 B 10	56	3246
		KO 250 56 D 10	56	3313
3	1	Tauchwandring TA 250 75 DE 15	75	1614
4	1	Bodenring BO 25 155 VE	155	4740

Anzahl der Fugen	3	
Gesamt (Klasse A) =	288	8124
Gesamt (Klasse B) =	302	9732
Gesamt (Klasse D) =	306	9855

Abdeckung	Nennweite	Zulauf	Ablauf	WT
Klasse A	Zu- /	-78 cm	-88 cm	190 cm
Klasse B	Ablauf	-92 cm	-102 cm	
Klasse D	DN 150	-96 cm	-106 cm	
Aus Bodenrichtung:		210 cm	200 cm	

ACHTUNG:

1. Beachten Sie die Einbauhinweise auf der Rückseite!
2. Beim Einbau auf Einbaukennlinien (EKL) achten.