

Datum: 01.01.17
 Version: c
 Bearbeiter: Schm.
 Freigabe: C. Plötner
 Datei: de 254 ka.dgn

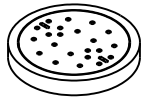
EINBAUSKIZZE

Objekt: Dreikammeranlage Einbehälter 10,5 m³
 DE 254 KA

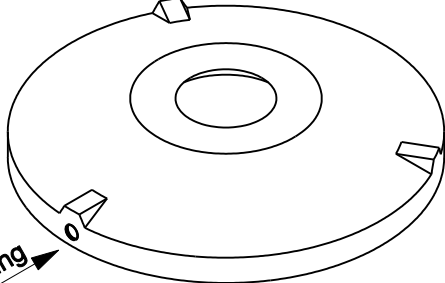
NORDBETON

Betontechnik mit System

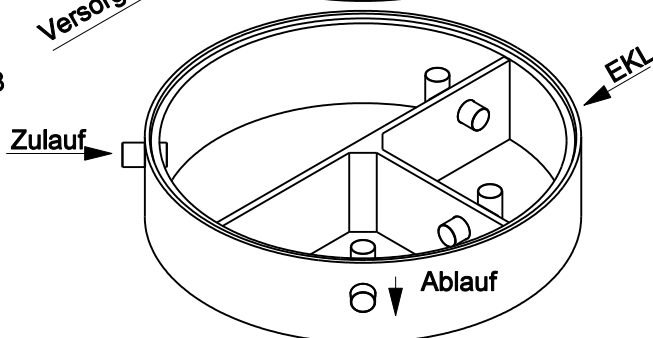
Pos. 1



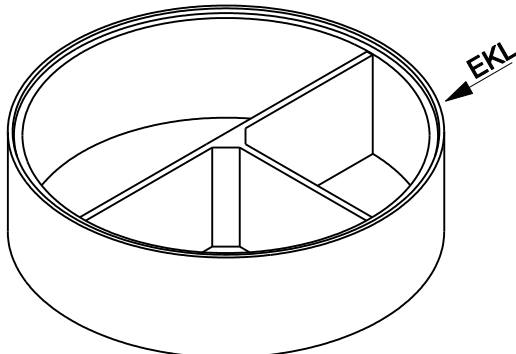
Pos. 2



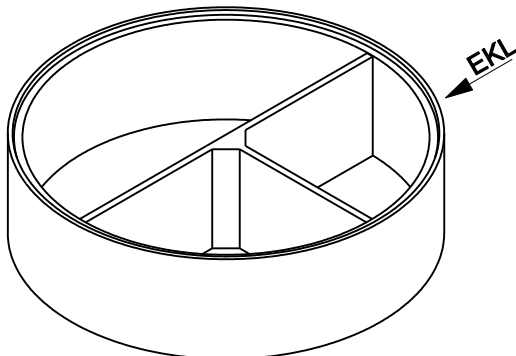
Pos. 3



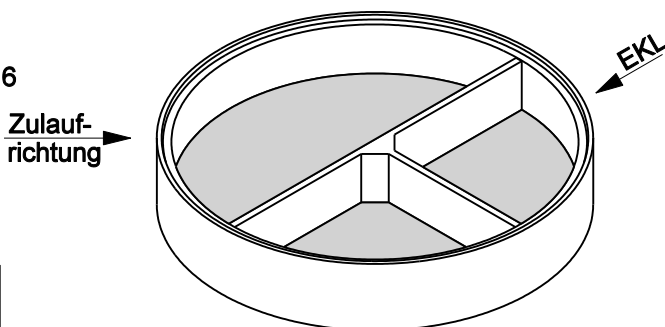
Pos. 4



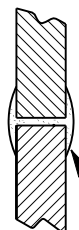
Pos. 5



Pos. 6



(Innen Ø 250 cm)



Sichere
Fugenausbildung

Pos.	Stück	Bezeichnung	ET cm	Gewicht ca. kg
1	1	Abdeckung		
		BG 081 11 A MB	11	94
		BG 080 13 B MB	13	132
		BG 080 17 D MB	17	188
2	1	Konus		
		KO 250 44 A 10	44	1676
		KO 250 56 B 10	56	3246
		KO 250 56 D 10	56	3313
3	1	Tauchwandring TA 250 60 DE 15	60	1285
4	1	Ausgleichsring AU 250 75 DE	75	1629
5	1	AU 250 75 DE	75	1629
6	1	Bodenring BO 250 50 VE	50	2290

Anzahl der Fugen	5	
Gesamt (Klasse A) =	320	8603
Gesamt (Klasse B) =	334	10211
Gesamt (Klasse D) =	338	10334

Abdeckung	Nennweite	Zulauf	Ablauf	WT
Klasse A	Zu- /	-78 cm	-88 cm	222 cm
Klasse B	Ablauf	-92 cm	-102 cm	
Klasse D	DN 150	-96 cm	-106 cm	
Aus Bodenrichtung:		242 cm	232 cm	

ACHTUNG:

1. Beachten Sie die Einbauhinweise auf der Rückseite!
2. Beim Einbau auf Einbaukennlinien (EKL) achten.