

Datum: 01.01.17
 Version: c
 Bearbeiter: Schm.
 Freigabe: C. Plötner
 Datei: de 254 ka 086 .dgn

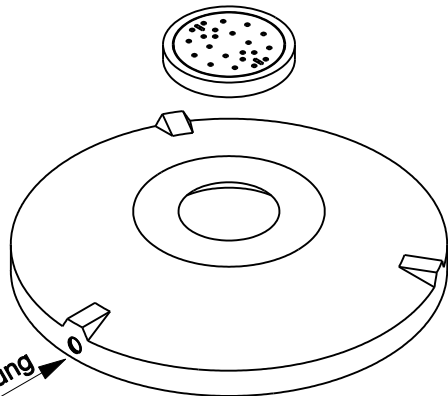
EINBAUSKIZZE

NORDBETON

Betontechnik mit System

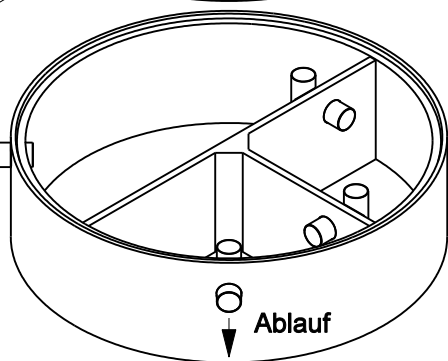
Objekt: Dreikammeranlage Einbehälter 10,5 m³
 (DE 254 KA 1) DE 254 KA 086

Pos. 1



Pos. 2

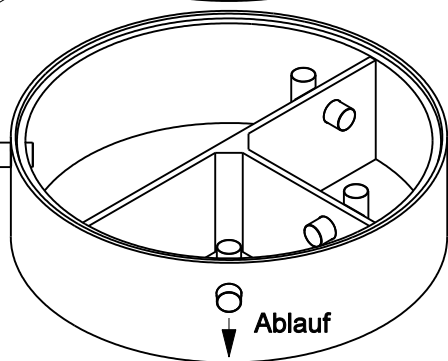
Versorgung



Pos. 3

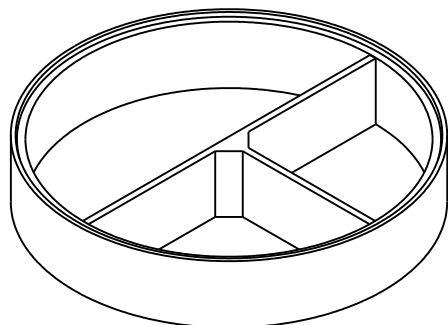
Zulauf

EKL



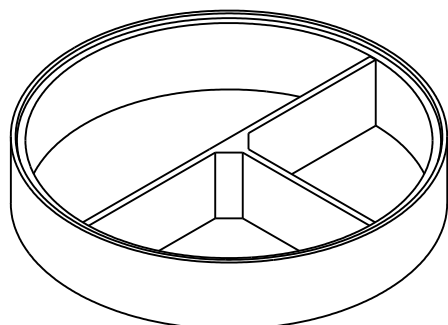
Pos. 4

EKL



Pos. 5

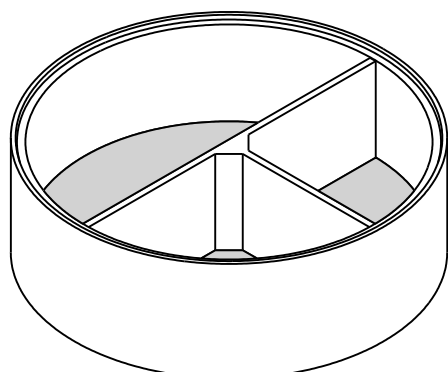
EKL



Pos. 6

Zulauf-
richtung

EKL



Sichere
Fugenausbildung

(Innen Ø 250 cm)

Pos.	Stück	Bezeichnung	ET cm	Gewicht ca. kg
1	1	Abdeckung BG 081 11 A MB	11	94
		BG 080 13 B MB	13	132
		BG 080 17 D MB	17	188
2	1	Konus KO 250 44 A 10	44	1676
		KO 250 56 B 10	56	3246
		KO 250 56 D 10	56	3313
3	1	Tauchwandring TA 250 75 DE 15	75	1614
4	1	Ausgleichringe AU 250 50 DE	50	1081
5	1	AU 250 50 DE	50	1081
6	1	Bodenring BO 250 86 VE	86	3133
Anzahl der Fugen			5	
Gesamt (Klasse A) =			321	8679
Gesamt (Klasse B) =			335	10287
Gesamt (Klasse D) =			339	10410

Abdeckung	Nennweite	Zulauf	Ablauf	WT
Klasse A	Zu- /	-78 cm	-88 cm	223 cm
Klasse B	Ablauf	-92 cm	-102 cm	
Klasse D	DN 150	-96 cm	-106 cm	
Aus Bodenrichtung:		243 cm	233 cm	

ACHTUNG:

1. Beachten Sie die Einbauhinweise auf der Rückseite!
2. Beim Einbau auf Einbaukennlinien (EKL) achten.