

Datum: 01.01.17
 Version: f
 Bearbeiter: Schm.
 Freigabe: C. Plötner
 Datei: dz 200 ka.dgn

EINBAUSKIZZE

Objekt: Dreikammeranlage Zweibehälter 7,6 m³

DZ 200 KA

NORDBETON

Betontechnik mit System

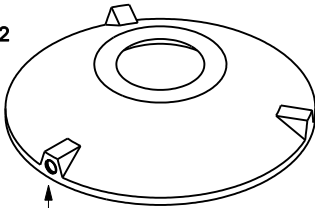
Vorgrube = VG 200 KA

Nachgrube = NG 200 KA

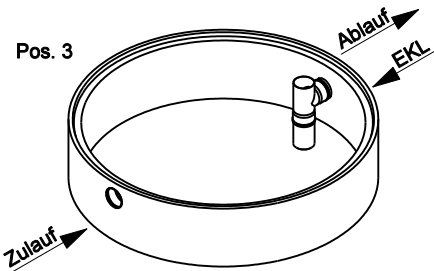
Pos. 1



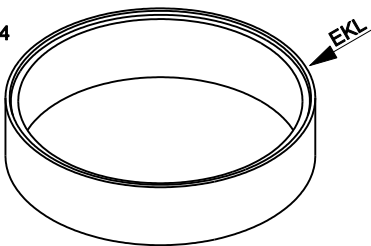
Pos. 2



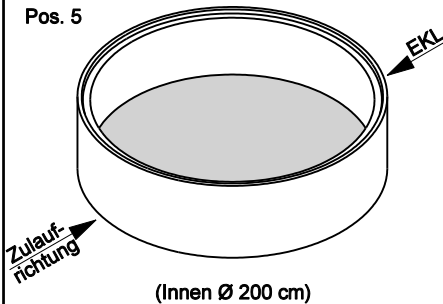
Pos. 3



Pos. 4



Pos. 5

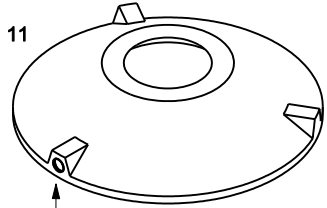


Pos.	Stück	Bezeichnung	ET cm	Gewicht ca. kg
		Vorgrube = VG		
1	1	Abdeckung	11	94
		BG 081 11 A MB	13	132
		BG 080 13 B MB	17	188
2	1	Konus	44	941
		KO 200 44 A 10	56	1950
		KO 200 56 D 10	56	1990
3	1	Tauchwandring	50	677
4	1	Ausgleichung	50	684
5	1	Bodenring	62	1673

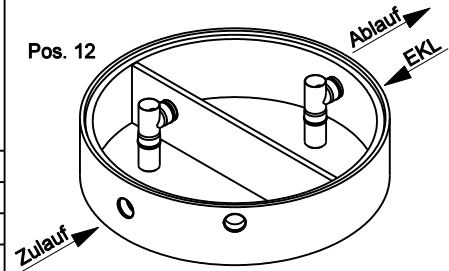
Pos. 10



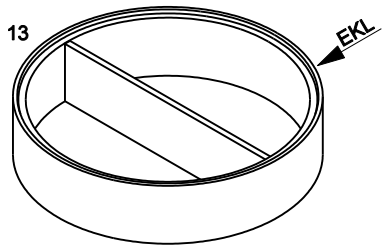
Pos. 11



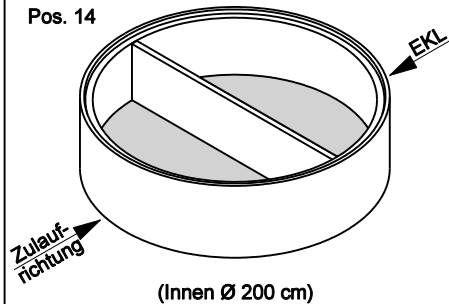
Pos. 12



Pos. 13



Pos. 14



Pos.	Stück	Bezeichnung	ET cm	Gewicht ca. kg
		Nachgrube = NG		
10	1	Abdeckung	11	94
		BG 081 11 A MB	13	132
		BG 080 13 B MB	17	188
11	1	Konus	44	941
		KO 200 44 A 10	56	1950
		KO 200 56 D 10	56	1990
12	1	Tauchwandring	50	790
13	1	Ausgleichung	50	801
14	1	Bodenring	62	1795

Anzahl der Fugen	4
Gesamt VG (Klasse A) =	221 4069
Gesamt VG (Klasse B) =	235 5116
Gesamt VG (Klasse D) =	239 5212

Anzahl der Fugen	4
Gesamt NG (Klasse A) =	221 4421
Gesamt NG (Klasse B) =	235 5468
Gesamt NG (Klasse D) =	239 5564

Gesamt VG + NG (Klasse A) =	8490
Gesamt VG + NG (Klasse B) =	10584
Gesamt VG + NG (Klasse D) =	10776



Sichere Fugenausbildung

ACHTUNG:

1. Beachten Sie die Einbauhinweise auf der Rückseite!
2. Beim Einbau auf Einbaukennlinien (EKL) achten.