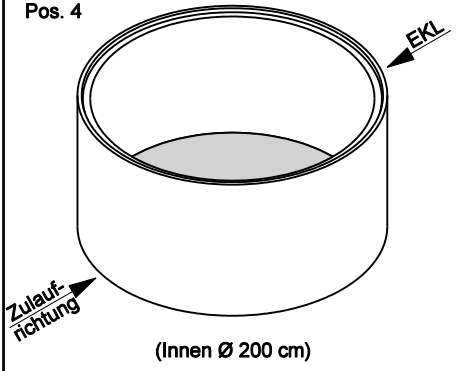
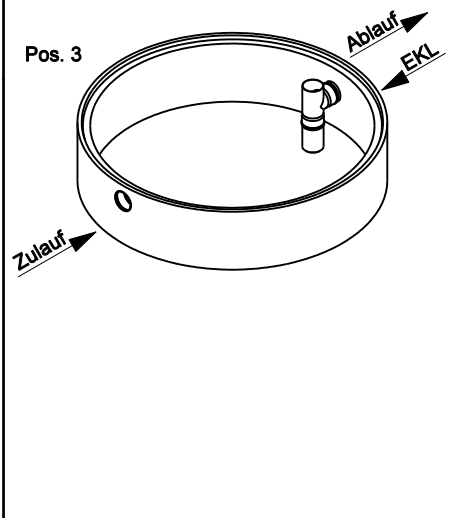
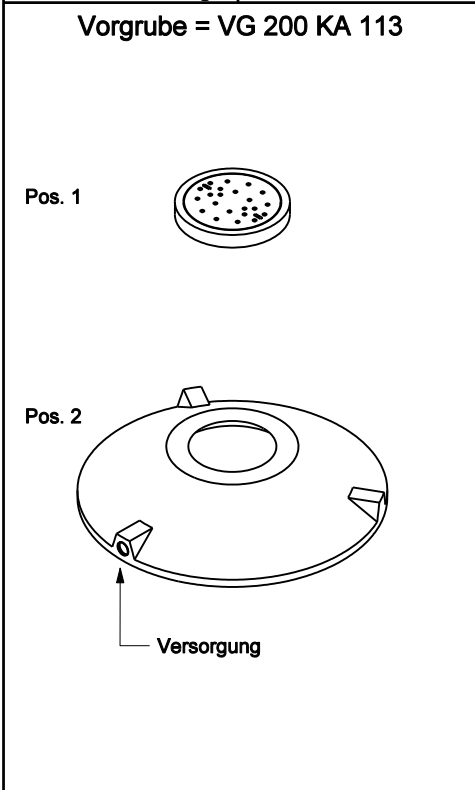


Datum: 01.01.17  
 Version: d  
 Bearbeiter: Schm.  
 Freigabe: C. Plötner  
 Datei: dz 200 ka 113.dgn

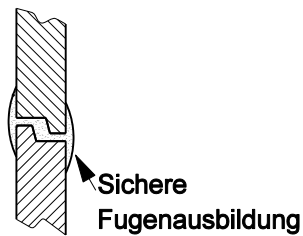
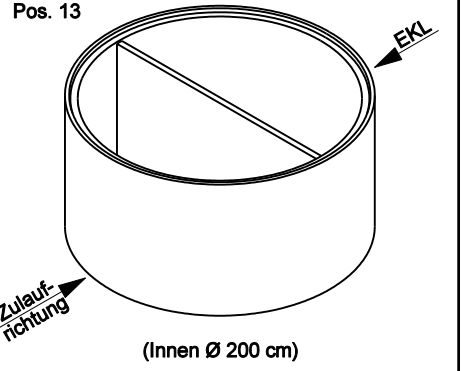
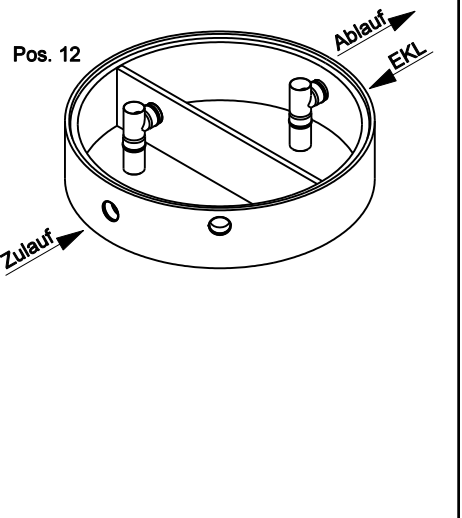
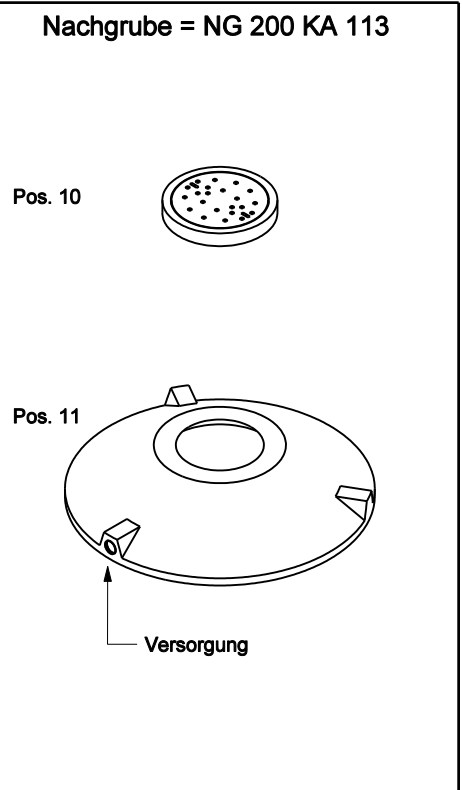
# EINBAUSKIZZE

Objekt: Dreikammeranlage Zweibehälter 7,6 m<sup>3</sup>  
 (DZ 200 KA 1) DZ 200 KA 113



Pos.	Stück	Bezeichnung	ET cm	Gewicht ca. kg
Vorgrube = VG				
1	1	Abdeckung		
		BG 081 11 A MB	11	94
		BG 080 13 B MB	13	132
		BG 080 17 D MB	17	188
2	1	Konus		
		KO 200 44 A 10	44	941
		KO 200 56 B 10	56	1950
		KO 200 56 D 10	56	1990
3	1	Tauchwandring TA 200 50 VG 15	50	677
4	1	Bodenring BO 20 113 VG	113	2428
Anzahl der Fugen			3	
Gesamt VG (Klasse A) =			221	4140
Gesamt VG (Klasse B) =			235	5187
Gesamt VG (Klasse D) =			239	5283

Pos.	Stück	Bezeichnung	ET cm	Gewicht ca. kg
Nachgrube = NG				
10	1	Abdeckung		
		BG 081 11 A MB	11	94
		BG 080 13 B MB	13	132
		BG 080 17 D MB	17	188
11	1	Konus		
		KO 200 44 A 10	44	941
		KO 200 56 B 10	56	1950
		KO 200 56 D 10	56	1990
12	1	Tauchwandring TA 200 50 NG 1 - 15	50	790
13	1	Bodenring BO 20 113 NG	113	2673
Anzahl der Fugen			3	
Gesamt NG (Klasse A) =			221	4498
Gesamt NG (Klasse B) =			235	5545
Gesamt NG (Klasse D) =			239	5641



Gesamt VG + NG (Klasse A) =	8638
Gesamt VG + NG (Klasse B) =	10732
Gesamt VG + NG (Klasse D) =	10924

**ACHTUNG:**

1. Beachten Sie die Einbauhinweise auf der Rückseite!
2. Beim Einbau auf Einbaukennlinien (EKL) achten.