

Datum: 01.01.17  
 Version: f  
 Bearbeiter: Schm.  
 Freigabe: C. Plötner  
 Datei: dz 201 ka.dgn

# EINBAUSKIZZE

Objekt: Dreikammeranlage Zweibehälter 9,2 m<sup>3</sup>

DZ 201 KA

**NORDBETON**

Betontechnik mit System

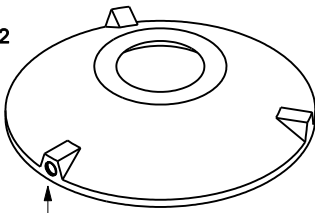
Vorgrube = VG 201 KA

Nachgrube = NG 201 KA

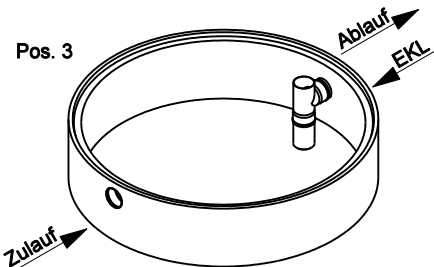
Pos. 1



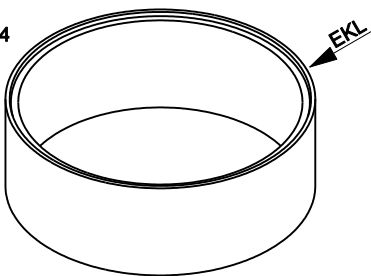
Pos. 2



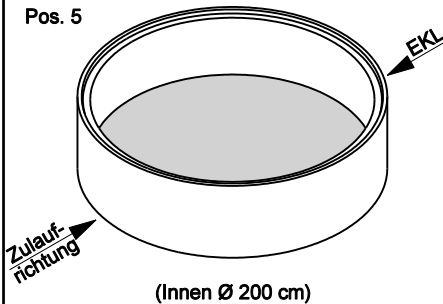
Pos. 3



Pos. 4



Pos. 5

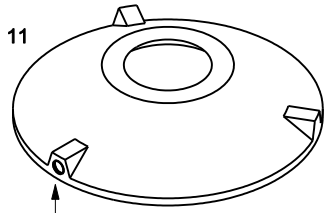


Pos.	Stück	Bezeichnung	ET cm	Gewicht ca. kg
		Vorgrube = VG		
1	1	Abdeckung	11	94
		BG 081 11 A MB	13	132
		BG 080 13 B MB	17	188
2	1	Konus	44	941
		KO 200 44 A 10	56	1950
		KO 200 56 D 10	56	1990
3	1	Tauchwandring	50	677
4	1	Ausgleichung	75	1032
5	1	Bodenring	62	1673

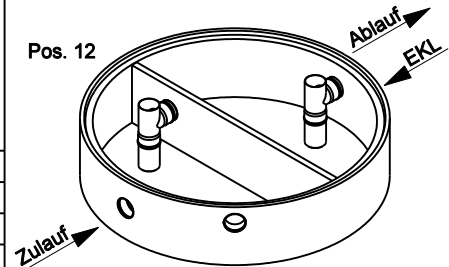
Pos. 10



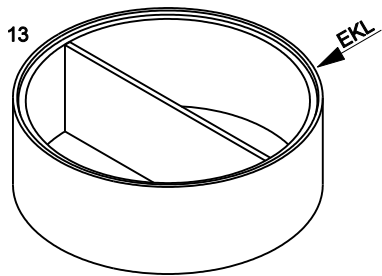
Pos. 11



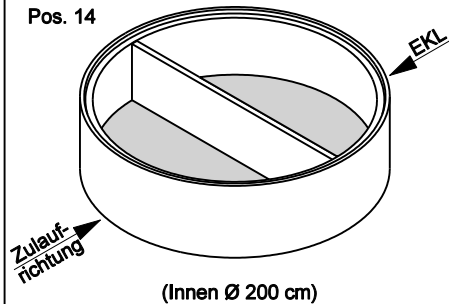
Pos. 12



Pos. 13



Pos. 14



Pos.	Stück	Bezeichnung	ET cm	Gewicht ca. kg
		Nachgrube = NG		
10	1	Abdeckung	11	94
		BG 081 11 A MB	13	132
		BG 080 13 B MB	17	188
11	1	Konus	44	941
		KO 200 44 A 10	56	1950
		KO 200 56 D 10	56	1990
12	1	Tauchwandring	50	790
13	1	Ausgleichung	75	1206
14	1	Bodenring	62	1795

Anzahl der Fugen	4	
Gesamt VG (Klasse A) =	246	4417
Gesamt VG (Klasse B) =	260	5464
Gesamt VG (Klasse D) =	264	5560

Anzahl der Fugen	4	
Gesamt NG (Klasse A) =	246	4826
Gesamt NG (Klasse B) =	260	5873
Gesamt NG (Klasse D) =	264	5969

Gesamt VG + NG (Klasse A) =	9243
Gesamt VG + NG (Klasse B) =	11337
Gesamt VG + NG (Klasse D) =	11529



Sichere Fugenausbildung

**ACHTUNG:**

1. Beachten Sie die Einbauhinweise auf der Rückseite!
2. Beim Einbau auf Einbaukennlinien (EKL) achten.