

Datum: 01.01.17
 Version: a
 Bearbeiter: Schm.
 Freigabe: C. Plötner
 Objekt: Dreikammeranlage Zweibehälter 11,0 m³
 Datei: dz 250 ka 155-15

EINBAUSKIZZE

NORDBETON

Betontechnik mit System

DZ 250 KA 155 - 15

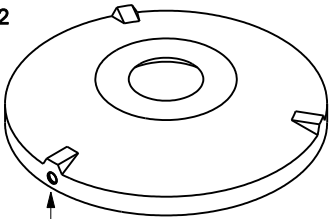
Vorgrube = VG 250 KA 155 - 15

Nachgrube = NG 250 KA 155 -15

Pos. 1

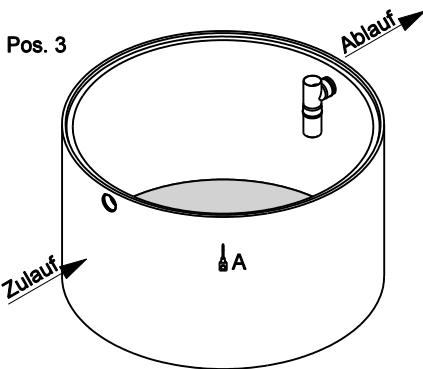


Pos. 2



Versorgung

Pos. 3



(Innen Ø 250 cm)

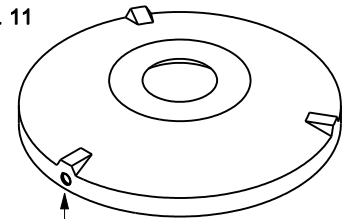
A = Anschlagpunkte für Einbaugeschirr

Pos.	Stück	Bezeichnung	ET cm	Gewicht ca. kg
Vorgrube = VG				
1	1	Abdeckung		
		BG 081 11 A MB	11	94
		BG 080 13 B MB	13	132
		BG 080 17 D MB	17	188
2	1	Konus		
		KO 250 44 A 10	44	1676
		KO 250 56 B 10	56	3246
		KO 250 56 D 10	56	3313
3	1	Boden-/Tauchwandring	155	4023
		BO TA 25 155 VG 15		

Pos. 10

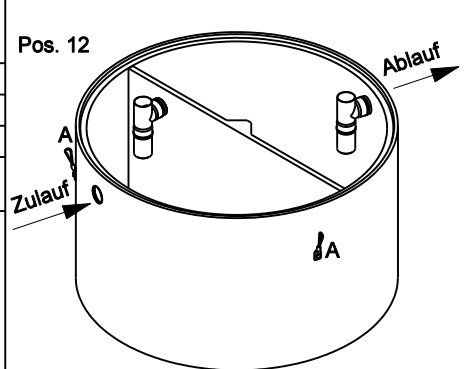


Pos. 11



Versorgung

Pos. 12



(Innen Ø 250 cm)

A = Anschlagpunkte für Einbaugeschirr

Anzahl der Fugen		2	
Gesamt VG (Klasse A) =		212	5793
Gesamt VG (Klasse B) =		226	7401
Gesamt VG (Klasse D) =		230	7524

Pos.	Stück	Bezeichnung	ET cm	Gewicht ca. kg
Nachgrube = NG				
10	1	Abdeckung		
		BG 081 11 A MB	11	94
		BG 080 13 B MB	13	132
		BG 080 17 D MB	17	188
11	1	Konus		
		KO 250 44 A 10	44	1676
		KO 250 56 B 10	56	3246
		KO 250 56 D 10	56	3313
12	1	Boden-/Tauchwandring	155	4535
		BO TA 25 155 NG 15		

Anzahl der Fugen		2	
Gesamt NG (Klasse A) =		212	6305
Gesamt NG (Klasse B) =		226	7913
Gesamt NG (Klasse D) =		230	8036

Gesamt VG + NG (Klasse A) =
 Gesamt VG + NG (Klasse B) =
 Gesamt VG + NG (Klasse D) =

12098
 15314
 15560



Sichere Fugenausbildung

ACHTUNG:

1. Beachten Sie die Einbauhinweise auf der Rückseite!
2. Beim Einbau auf Einbaukennlinien (EKL) achten.