

Datum: 01.01.17 Version: d

Bearbeiter: Schm. C. Plötner Freigabe:

Objekt: Dreikammeranlage Zweibehälter 14,2 m³

Objekt: Dreikammeranlage Zweibehälter 14,2 m³

Objekt: Dreikammeranlage Zweibehälter 14,2 m³

Objekt: Dreikammeranlage Zweibehälter 14,2 m³

Objekt: Dreikammeranlage Zweibehälter 14,2 m³

Objekt: Dreikammeranlage Zweibehälter 14,2 m³

Objekt: Dreikammeranlage Zweibehälter 14,2 m³

EINBAUSKIZZE

NORBETON

Betontechnik mit System

Vorgrube = VG 251 KA 086

Pos. Stück Bezeichnung ET cm Gewicht ca. kg

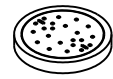
Nachgrube = NG 251 KA 086

Pos. 1

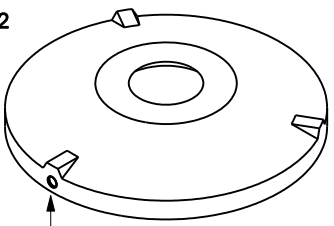


Vorgrube = VG			
1	1	Abdeckung	
		BG 081 11 A MB	11 94
		BG 080 13 B MB	13 132
		BG 080 17 D MB	17 188

Pos. 10

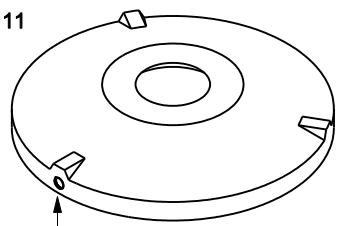


Pos. 2

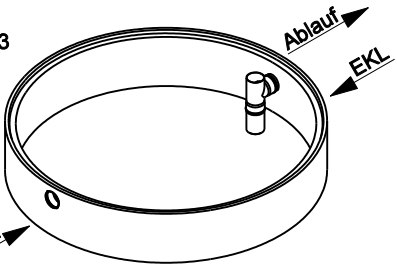


2	1	Konus	
		KO 250 44 A 10	44 1676
		KO 250 56 B 10	56 3246
		KO 250 56 D 10	56 3313

Pos. 11

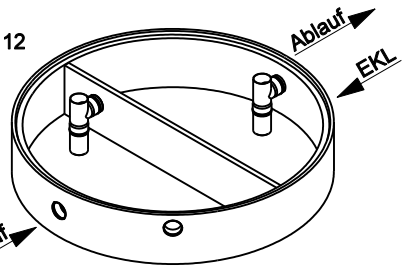


Pos. 3

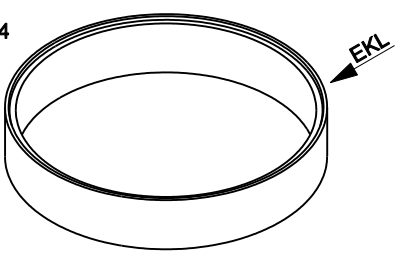


3	1	Tauchwandring	
TA 250 50 VG 15	50 839		

Pos. 12

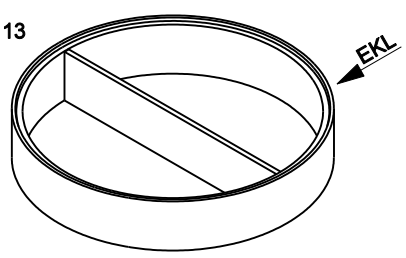


Pos. 4

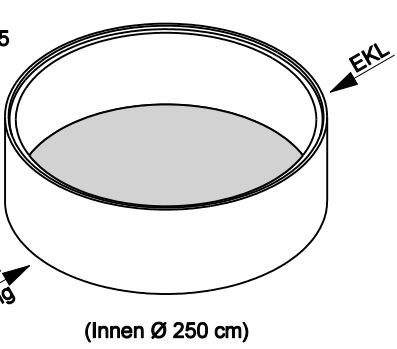


4	1	Ausgleichring	
AU 250 50 VG	50 848		

Pos. 13

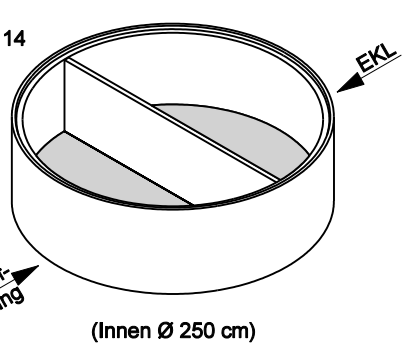


Pos. 5



5	1	Bodenring	
BO 250 86 VG	86 2768		

Pos. 14



Anzahl der Fugen		4	
Gesamt VG (Klasse A) =		245	6225
Gesamt VG (Klasse B) =		259	7833
Gesamt VG (Klasse D) =		263	7956

Pos. Stück Bezeichnung ET cm Gewicht ca. kg

Nachgrube = NG			
10	1	Abdeckung	
		BG 081 11 A MB	11 94
		BG 080 13 B MB	13 132
		BG 080 17 D MB	17 188
11	1	Konus	
		KO 250 44 A 10	44 1676
		KO 250 56 B 10	56 3246
		KO 250 56 D 10	56 3313
12	1	Tauchwandring	
TA 250 50 NG 1 - 15	50 982		
13	1	Ausgleichring	
AU 250 50 NG	50 994		
14	1	Bodenring	
BO 250 86 NG	86 2995		

Anzahl der Fugen		4	
Gesamt NG (Klasse A) =		245	6741
Gesamt NG (Klasse B) =		259	8349
Gesamt NG (Klasse D) =		263	8472

Gesamt VG + NG (Klasse A) =	12966
Gesamt VG + NG (Klasse B) =	16182
Gesamt VG + NG (Klasse D) =	16428



Sichere Fugenausbildung

ACHTUNG:
 1. Beachten Sie die Einbauhinweise auf der Rückseite!
 2. Beim Einbau auf Einbaukennlinien (EKL) achten.