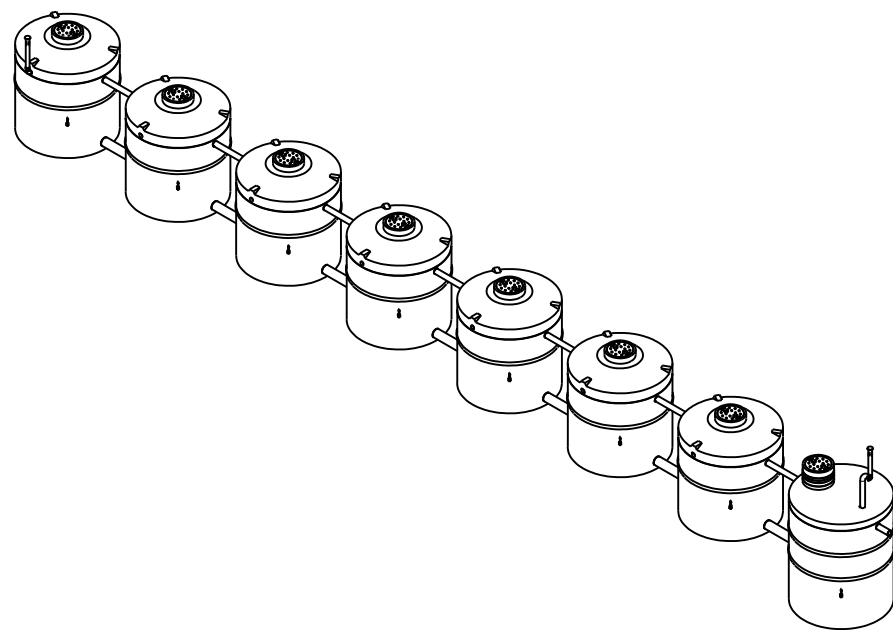
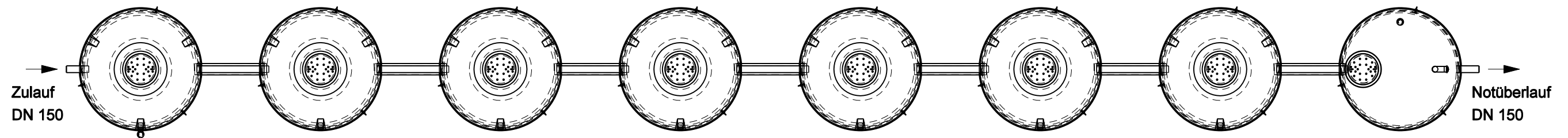


Typ: 1 x SG253KDÜ155-KLFU-LW-AN
 ET: 306 cm
 WT: 200 cm
 Zulauf: - 96 cm
 Überlauf: -96 cm

Typ: 6 x SG253KDÜ155-KLFU-LW
 ET: 306 cm
 WT: 200 cm
 Zulauf: - 96 cm
 Überlauf: -96 cm

Typ: 1 x SG256PDÜ155-KLFU-LW-EN
 ET: 382 cm
 WT: 276 cm
 Zulauf: - 96 cm
 Überlauf: -96 cm



Datum:	Version:
16.09.13	a
Bearbeiter:	Freigabe:
Schm.	
Datei:	
löschwasser 80 m³	

SYSTEMSKIZZE

Objekt: Löschwasserbehälter
 80 m³



Maßstab:

1 : 100