

Datum: 01.01.17
 Version: b
 Bearbeiter: Schm.
 Freigabe: C. Plötner
 Datei: ng 202 ka 155.dgn

EINBAUSKIZZE

NORDBETON

Betontechnik mit System

Objekt: Nachgrube 4,9 m³
 NG 202 KA 155

Pos.	Stück	Bezeichnung	ET cm	Gewicht ca. kg
		Nachgrube = NG		
10	1	Abdeckung		
		BG 081 11 A MB	11	94
		BG 080 13 B MB	13	132
		BG 080 17 D MB	17	188
11	1	Konus		
		KO 200 44 A 10	44	941
		KO 200 56 B 10	56	1950
		KO 200 56 D 10	56	1990
12	1	Tauchwandring TA 200 50 NG 1 - 15	50	790
13	1	Bodenring BO 20 155 NG	155	3473
Anzahl der Fugen			3	
Gesamt NG (Klasse A) =			263	5298
Gesamt NG (Klasse B) =			277	6345
Gesamt NG (Klasse D) =			281	6441

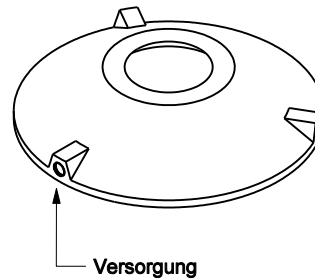
Abdeckung	Nennweite	Zulauf 1	Ablauf	WT
Klasse A	Zu- /	-88 cm	-88 cm	165 cm
Klasse B	Ablauf	-102 cm	-102 cm	
Klasse D	DN 150	-106 cm	-106 cm	
Aus Bodenrichtung:		175 cm	175 cm	

Abdeckung	Nennweite	Zulauf 2	Ablauf	WT
Klasse A	Zu- /	-78 cm	-88 cm	165 cm
Klasse B	Ablauf	-92 cm	-102 cm	
Klasse D	DN 150	-96 cm	-106 cm	
Aus Bodenrichtung:		185 cm	175 cm	

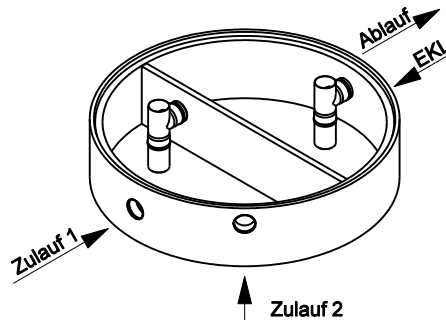
Pos. 10



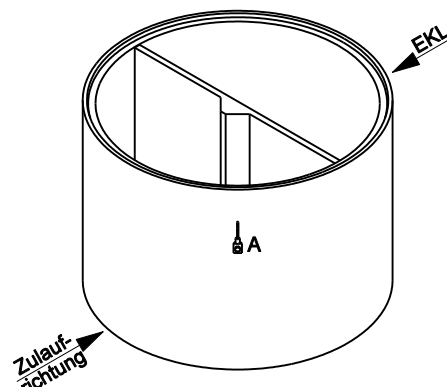
Pos. 11



Pos. 12



Pos. 13



A = Anschlagpunkte für Einbaugeschirr



Sichere Fugenausbildung

ACHTUNG:

1. Beachten Sie die Einbauhinweise auf der Rückseite!
2. Beim Einbau auf Einbaukennlinien (EKL) achten.