

Datum: 01.01.17  
 Version: d  
 Bearbeiter: Schm.  
 Freigabe: C. Plötner  
 Datei: ng 205 ka 113.dgn

# EINBAUSKIZZE

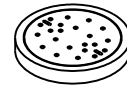
**NORBETON**

Betontechnik mit System

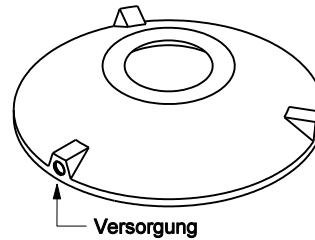
Objekt: Nachgrube 7,6 m<sup>3</sup>  
 NG 205 KA 113

Pos.	Stück	Bezeichnung	ET cm	Gewicht ca. kg
		Nachgrube = NG		
10	1	Abdeckung		
		BG 081 11 A MB	11	94
		BG 080 13 B MB	13	132
		BG 080 17 D MB	17	188
11	1	Konus		
		KO 200 44 A 10	44	941
		KO 200 56 B 10	56	1950
		KO 200 56 D 10	56	1990
12	1	Tauchwandring		
		TA 200 50 NG 1 - 15	50	790
13	1	Ausgleichringe		
		AU 200 50 NG	50	801
14	1	AU 200 75 NG	75	1206
15	1	Bodenring		
		BO 20 113 NG	113	2673
Anzahl der Fugen			5	
Gesamt NG (Klasse A) =			348	6505
Gesamt NG (Klasse B) =			362	7552
Gesamt NG (Klasse D) =			366	7648

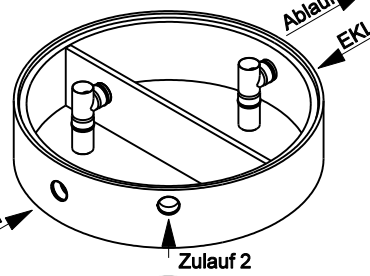
Pos. 10



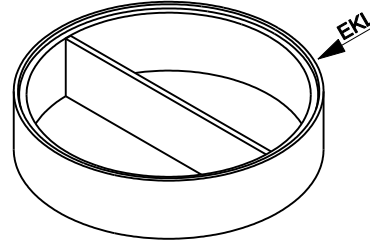
Pos. 11



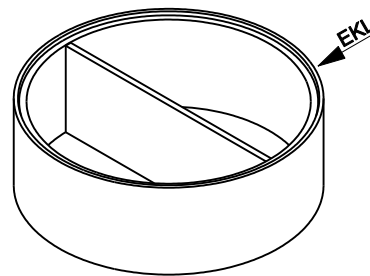
Pos. 12



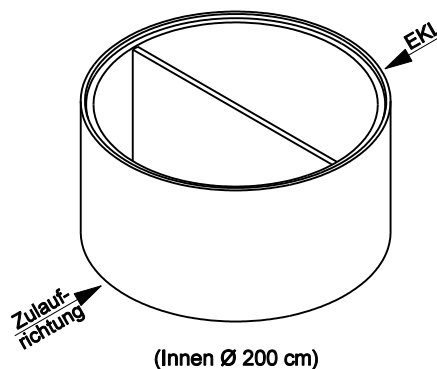
Pos. 13



Pos. 14



Pos. 15



Abdeckung	Nennweite	Zulauf 1	Ablauf	WT
Klasse A	Zu- /	-88 cm	-88 cm	250 cm
Klasse B	Ablauf	-102 cm	-102 cm	
Klasse D	DN 150	-106 cm	-106 cm	
Aus Bodenrichtung:		260 cm	260 cm	

Abdeckung	Nennweite	Zulauf 2	Ablauf	WT
Klasse A	Zu- /	-78 cm	-88 cm	250 cm
Klasse B	Ablauf	-92 cm	-102 cm	
Klasse D	DN 150	-96 cm	-106 cm	
Aus Bodenrichtung:		270 cm	260 cm	



Sichere Fugenausbildung

**ACHTUNG:**

1. Beachten Sie die Einbauhinweise auf der Rückseite!
2. Beim Einbau auf Einbaukennlinien (EKL) achten.