

Datum: 07.11.11
 Version: b
 Bearbeiter: Schm.
 Freigabe: C. Plötner
 Datei: pb 202 ka 113.hln

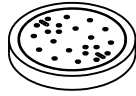
EINBAUSKIZZE

Objekt: Pufferbecken / SBR-Becken 5,4 m³
 (PB 202 KA 1) PB 202 KA 113

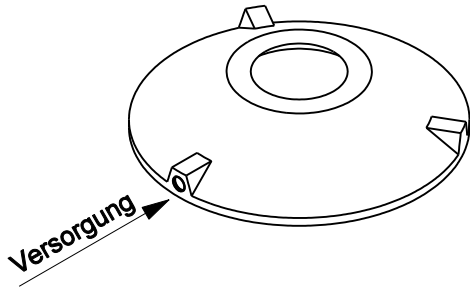
NORBETON

Betontechnik mit System

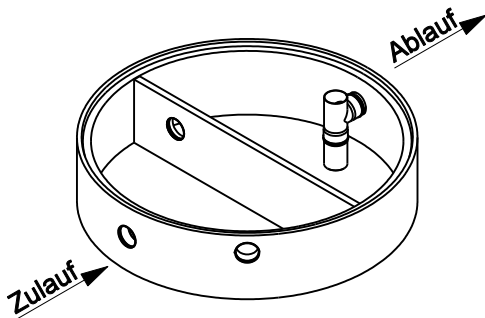
Pos. 1



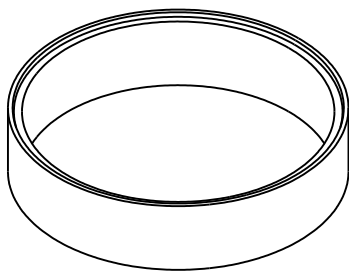
Pos. 2



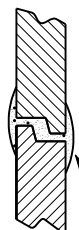
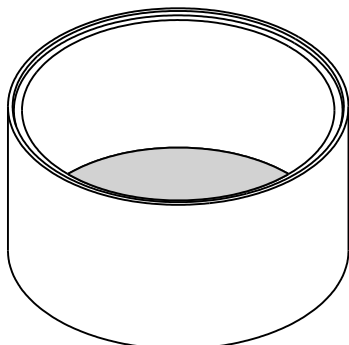
Pos. 3



Pos. 4



Pos. 5



Sichere
Fugenausbildung

(Innen Ø 200 cm)

Pos.	Stück	Bezeichnung	ET cm	Gewicht ca. kg
1	1	Abdeckung		
		BG 081 11 A MB	11	94
		BG 080 13 B MB	13	132
		BG 080 17 D MB	17	188
2	1	Konus		
		KO 200 44 A 10	44	941
		KO 200 56 B 10	56	1950
		KO 200 56 D 10	56	1990
3	1	Tauchwandring TA 200 50 NG 1 - 15	50	790
4	1	Ausgleichring AU 200 50 VG	50	684
5	1	Bodenring BO 20 113 VG	113	2428

Anzahl der Fugen	4
Gesamt (Klasse A) =	272 4937
Gesamt (Klasse B) =	286 5984
Gesamt (Klasse D) =	290 6080

Abdeckung	Nennweite	Zulauf	Ablauf	WT
Klasse A	Zu- /	-88 cm	-88 cm	174 cm
Klasse B	Ablauf	-102 cm	-102 cm	
Klasse D	DN 150	-106 cm	-106 cm	
Aus Bodenrichtung:		184 cm	184 cm	

ACHTUNG:

Beachten Sie die Einbauhinweise auf der Rückseite!