

Datum:	Version:
07.11.11	d
Bearbeiter:	Freigabe:
Schm.	C. Plötner
Datei:	
pb 204 ka.hln	

EINBAUSKIZZE

Objekt: Pufferbecken / SBR-Becken 7,0 m³
PB 204 KA

NORBETON

Betontechnik mit System

Pos.	Stück	Bezeichnung	ET cm	Gewicht ca. kg
1	1	Abdeckung		
		BG 081 11 A MB	11	94
		BG 080 13 B MB	13	132
		BG 080 17 D MB	17	188
2	1	Konus		
		KO 200 44 A 10	44	941
		KO 200 56 B 10	56	1950
		KO 200 56 D 10	56	1990
3	1	Tauchwandring		
		TA 200 50 NG 1 - 15	50	790
4	1	Ausgleichringe		
		AU 200 75 VG	75	1032
5	1	AU 200 75 VG	75	1032
6	1	Bodenring		
		BO 200 62 VG	62	1673

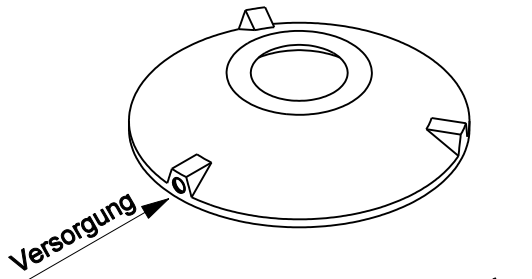
Anzahl der Fugen	5	
Gesamt (Klasse A) =	322	5562
Gesamt (Klasse B) =	336	6609
Gesamt (Klasse D) =	340	6705

Abdeckung	Nennweite	Zulauf	Ablauf	WT
Klasse A	Zu- /	-88 cm	-88 cm	224 cm
Klasse B	Ablauf	-102 cm	-102 cm	
Klasse D	DN 150	-106 cm	-106 cm	
Aus Bodenrichtung:		234 cm	234 cm	

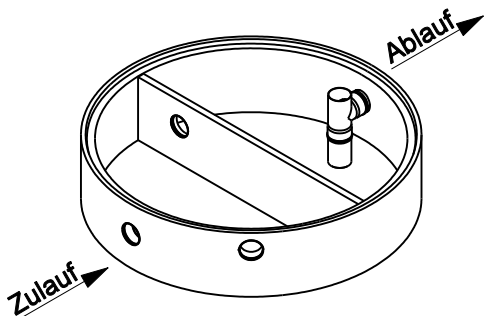
Pos. 1



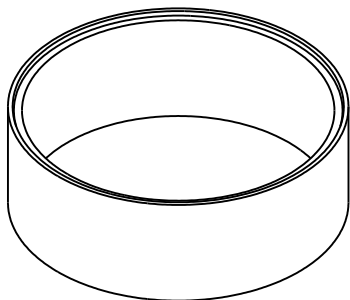
Pos. 2



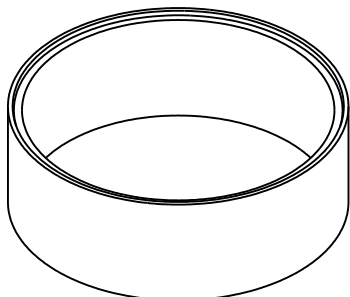
Pos. 3



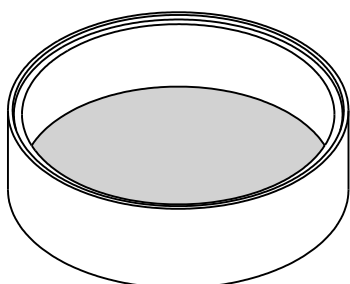
Pos. 4



Pos. 5



Pos. 6



Sichere Fugenausbildung

(Innen Ø 200 cm)

ACHTUNG:

Beachten Sie die Einbauhinweise auf der Rückseite!