

Datum: 08.11.11  
 Version: b  
 Bearbeiter: Schm.  
 Freigabe: C. Plötner  
 Datei: pb 251 ka 086.hln

# EINBAUSKIZZE

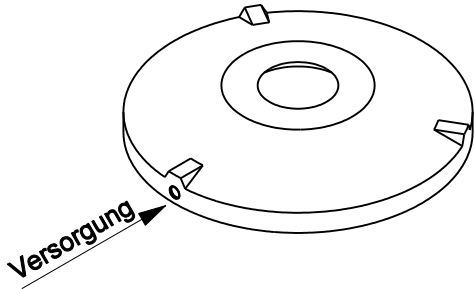
Objekt: Pufferbecken / SBR-Becken 7,1 m<sup>3</sup>  
 (PB 251 KA 1) PB 251 KA 086



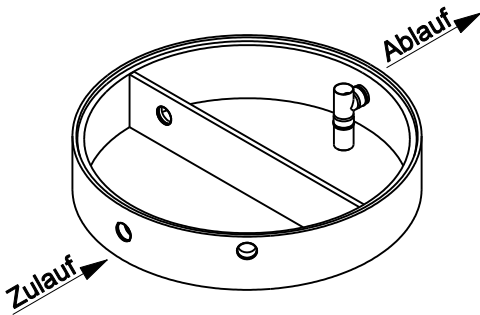
Pos. 1



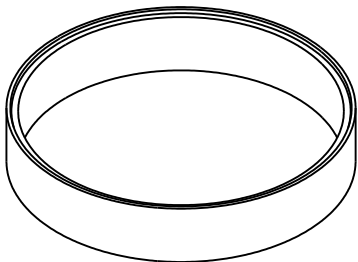
Pos. 2



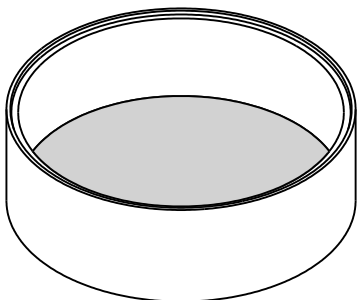
Pos. 3



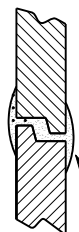
Pos. 4



Pos. 5



(Innen Ø 250 cm)



Sichere Fugenausbildung

Pos.	Stück	Bezeichnung	ET cm	Gewicht ca. kg
1	1	Abdeckung		
		BG 081 11 A MB	11	94
		BG 080 13 B MB	13	132
		BG 080 17 D MB	17	188
2	1	Konus		
		KO 250 44 A 10	44	1676
		KO 250 56 B 10	56	3246
		KO 250 56 D 10	56	3313
3	1	Tauchwandring TA 250 50 NG 1 -15	50	982
4	1	Ausgleichring AU 250 50 VG	50	848
5	1	Bodenring BO 250 86 VG	86	2768

Anzahl der Fugen	4	
Gesamt (Klasse A) =	245	6368
Gesamt (Klasse B) =	259	7976
Gesamt (Klasse D) =	263	8099

Abdeckung	Nennweite	Zulauf	Ablauf	WT
Klasse A	Zu- /	-88 cm	-88 cm	147 cm
Klasse B	Ablauf	-102 cm	-102 cm	
Klasse D	DN 150	-106 cm	-106 cm	
Aus Bodenrichtung:		157 cm	157 cm	

**ACHTUNG:**

Beachten Sie die Einbauhinweise auf der Rückseite!