

Datum: 07.11.11  
 Version: d  
 Bearbeiter: Schm.  
 Freigabe: C. Plötner  
 Datei: pb 252 ka.hln

# EINBAUSKIZZE

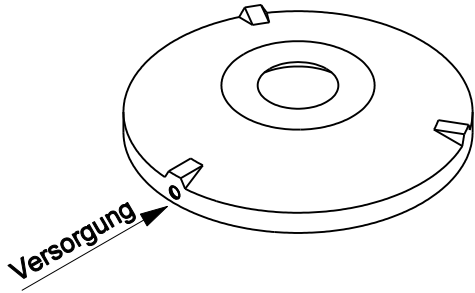
Objekt: Pufferbecken / SBR-Becken 7,9 m<sup>3</sup>  
 PB 252 KA



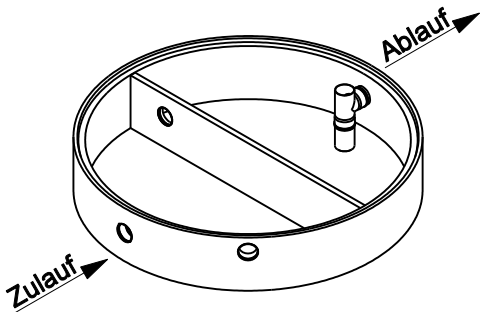
Pos. 1



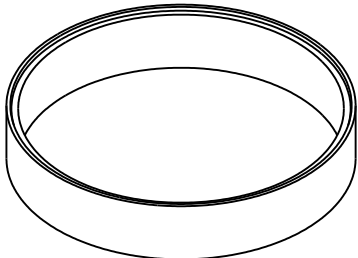
Pos. 2



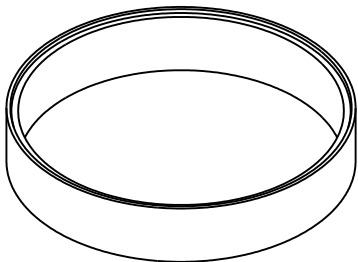
Pos. 3



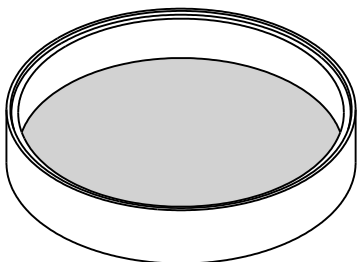
Pos. 4



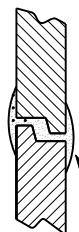
Pos. 5



Pos. 6



(Innen Ø 250 cm)



Sichere  
 Fugenausbildung

Pos.	Stück	Bezeichnung	ET cm	Gewicht ca. kg
1	1	Abdeckung		
		BG 081 11 A MB	11	94
		BG 080 13 B MB	13	132
		BG 080 17 D MB	17	188
2	1	Konus		
		KO 250 44 A 10	44	1676
		KO 250 56 B 10	56	3246
		KO 250 56 D 10	56	3313
3	1	Tauchwandring TA 250 50 NG 1 - 15	50	982
4	1	Ausgleichringe AU 250 50 VG	50	848
5	1	AU 250 50 VG	50	848
6	1	Bodenring BO 250 50 VG	50	2110
Anzahl der Fugen			5	
Gesamt (Klasse A) =			260	6558
Gesamt (Klasse B) =			274	8166
Gesamt (Klasse D) =			278	8289

Abdeckung	Nennweite	Zulauf	Ablauf	WT
Klasse A	Zu- /	-88 cm	-88 cm	162 cm
Klasse B	Ablauf	-102 cm	-102 cm	
Klasse D	DN 150	-106 cm	-106 cm	
Aus Bodenrichtung:		172 cm	172 cm	

**ACHTUNG:**

Beachten Sie die Einbauhinweise auf der Rückseite!