

Datum: 08.11.11
 Version: b
 Bearbeiter: Schm.
 Freigabe: C. Plötner
 Datei: pb 256 ka 086.hln

EINBAUSKIZZE

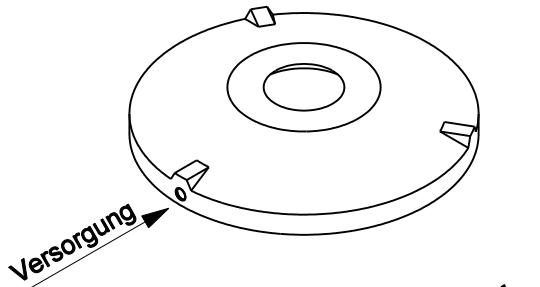


Objekt: Pufferbecken / SBR-Becken 13,3 m³
 (PB 256 KA 1) PB 256 KA 086

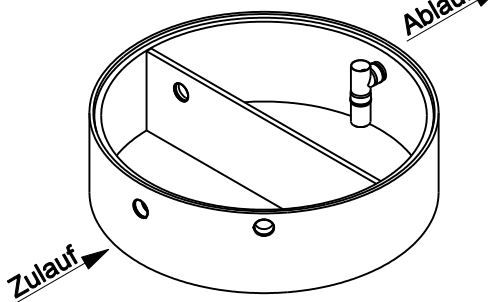
Pos. 1



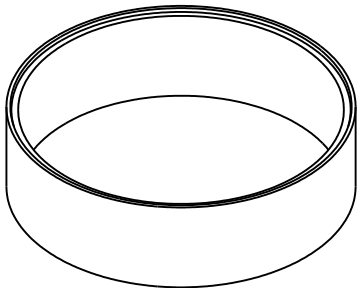
Pos. 2



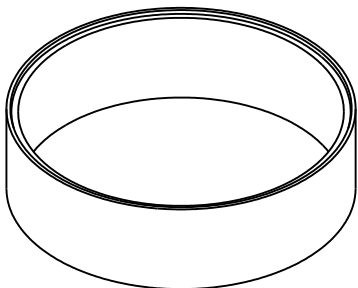
Pos. 3



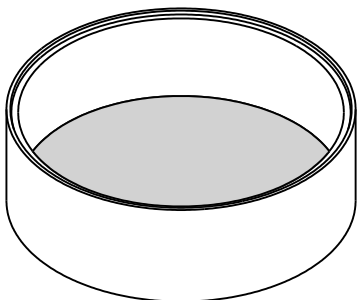
Pos. 4



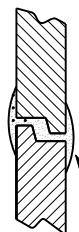
Pos. 5



Pos. 6



(Innen Ø 250 cm)



Sichere Fugenausbildung

Pos.	Stück	Bezeichnung	ET cm	Gewicht ca. kg
1	1	Abdeckung		
		BG 081 11 A MB	11	94
		BG 080 13 B MB	13	132
2	1	BG 080 17 D MB	17	188
		Konus		
		KO 250 44 A 10	44	1676
3	1	KO 250 56 B 10	56	3246
		KO 250 56 D 10	56	3313
4	1	Tauchwandring		
		TA 250 75 NG 1 - 15	75	1485
5	1	Ausgleichringe		
		AU 250 75 VG	75	1278
6	1	AU 250 75 VG	75	1278
		Bodenring		
		BO 250 86 VG	86	2768
Anzahl der Fugen			5	
Gesamt (Klasse A) =			371	8579
Gesamt (Klasse B) =			385	10187
Gesamt (Klasse D) =			389	10310

Abdeckung	Nennweite	Zulauf	Ablauf	WT
Klasse A	Zu- /	-88 cm	-88 cm	273 cm
Klasse B	Ablauf	-102 cm	-102 cm	
Klasse D	DN 150	-106 cm	-106 cm	
Aus Bodenrichtung:		283 cm	283 cm	

ACHTUNG:

Beachten Sie die Einbauhinweise auf der Rückseite!